

Pando



Campanas decorativas
Hottes décoratives • Decorative cookerhoods

2013

Pando

campanas decorativas de pared

hottes décoratives murales

wall decoratives cookerhoods



P-110 p.24-25



P-221 p.26-27



P-227 p.28-29



P-300 p.30-31



P-330 p.32-33



P-401 p.34-35



P-402 p.36-37



P-416 p.38-39



P-419 p.40-41



P-440 p.42-43



P-480 p.44-45



P-497 p.46-47



P-552 p.48-49



P-731 p.50-51



P-732 p.52-53



P-733 p.54-55



P-750 p.56-57



P-755/756 p.58-59



P-760 p.60-61



P-803 p.62-63



P-825 p.64-65



P-826 p.66-67



P-828 p.68-69



P-830 p.70-71



P-842 p.72-73



P-861 p.74-75



P-883 Twin p.76-77



P-890 p.78-79



P-891 p.80-81



P-892 p.82-83



P-896 p.84-85



P-899 p.86-87



P-900 p.88-89



P-960 p.90-91



P-1001 p.92-93



P-8000 p.94-95

inNOVA
COLLECTION DuPont™ Corian®

campanas decorativas
de pared
hottes décoratives murales
wall decoratives cookerhoods



ONNA p.96-97



COBRA p.98-99



CURVE L p.100-101



CURVE C p.100-101



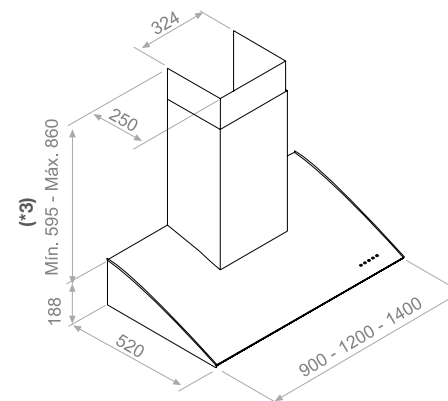


Pando

catálogo general
**campanas decorativas
de pared**

catalogue général
**hottes décoratives
murales**

catalogue
**wall
decorative cookerhoods**



Medidas frontal / Largeur / Width (cm)

90	120	140
----	-----	-----

Acabados	Finitions	Finishes
Inox - Laterales siempre en Inox Alto brillo	Inox. Les parties latérales sont toujours en Inox Miroir	Stainless steel Hood sides always made in mirror Inox
Características	Caractéristiques	Features
Acero INOX AISI 304	Acier Inox AISI 304	Stainless Steel AISI 304
Easy Cleaning System	Easy Cleaning System	Easy Cleaning System
Botonera Electrónica + Last Time	Commande électronique + Last time	Electronic controls + Last Time
Detección automática saturación de filtros	Fonction automatique de saturation de filtres	Filters saturation detector
Filtros inoxidables (*1)	Filtres inox (*1)	Stainless Steel filters (*1)
Iluminación Halógenas 20W (*2)	Éclairage Halogène 20W (*2)	Halogen Lighting 20W (*2)
Opcionales	Optionnel	Optional
Tubos medida especial	Conduit sur mesure	Custom made extension Flues
Embellecedor a techo	Collerette plafond	Decorative ceiling frame
Filtros Carbón activado	Filtre charbon actif	Carbon Filters
Mando a distancia	Télécommande	Remote control

Motorizaciones / Motorisations / Motors

Interior / Interne / Internal S.E.C. System®	V.950 - V.1150 - V.1250 ECO
Exterior / Combles au faux plafond / Detached on false ceiling	V.1400 - V.2100 - V.2500
Tejado / Toiture / External Roof Mounted	V.1300 - V.1900
Mural / Murale / External Wall Outdoors mounted	V.2300

Características según frontal / Caractéristiques en fonction du largeur / Features depending on width

Medidas frontal / Largeur / Width (cm)	90	120	140
(*1) Filtros / Filtres / Filters	3 u.	4 u.	5 u.
(*2) Iluminación / Éclairage / Lighting	3 u.	4 u.	4 u.



Mando a distancia Touch
Télécommande Touch
Touch Remote control

Notas / Notes:

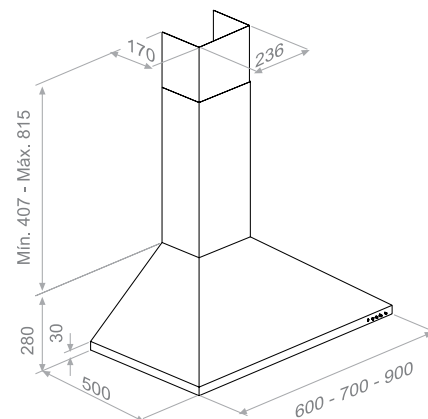
(*3) Para modelos con carbón activado las medidas de los tubos serán: Mín. 670 - Máx. 860

(*3) Pour les modèles équipées avec filtre charbon actif les dimensions du conduit seront: Min 670 - Max 860

(*3) For Models on recirculation (with carbon filters) the extension flue dimensions are: 670 Min - 860 Max



Pando | P-221



Medidas frontal / Largeur / Width (cm)

60	70	90
----	----	----

Acabados	Finitions	Finishes
Inox	Inox	Stainless steel
Características	Caractéristiques	Features
Acero INOX AISI 430	Acier Inox AISI 430	Stainless Steel AISI 430
Easy Cleaning System	Easy Cleaning System	Easy Cleaning System
Botonera Mecánica 3 velocidades	Commande mécanique à 3 vitesses	Push button 3-speed control
Filtros aluminio (*1)	Filtres en aluminium (*1)	Aluminum filters (*1)
Iluminación Halógenas 20W (*2)	Éclairage Halogène 20W (*2)	Halogen Lighting 20W (*2)
Opcionales	Optionnel	Optional
Juego Tubos medida especial	Conduit sur mesure	Custom made extension flues
Embellecedor a techo	Collerette plafond	Decorative ceiling frame
Filtros Carbón activado	Filtre charbon actif	Carbon Filters
Filtros Inoxidables	Filtres inox	Stainless Steel filters

Motorizaciones / Motorisations / Motors

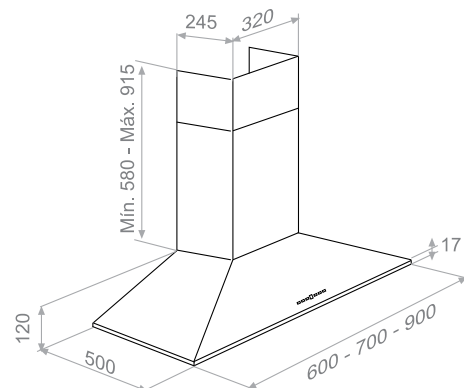
Interior / Interne / Internal	V.700
-------------------------------	-------

Características según frontal / Caractéristiques en fonction du largeur / Features depending on width

Medidas frontal / Largeur / Width (cm)	60	70	90
(*1) Filtros / Filtres / Filters	2 u.	2 u.	3 u.
(*2) Iluminación / Éclairage / Lighting	2 u.	2 u.	2 u.



Pando | P-227



Medidas frontal / Largeur / Width (cm)

60 70 90

Acabados	Finitions	Finishes
Inox	Inox.	Stainless steel
Características	Caractéristiques	Features
Acero INOX AISI 430	Acier Inox AISI 430	Stainless Steel AISI 430
Easy Cleaning System	Easy Cleaning System	Easy Cleaning System
Botonera Electrónica de 3 velocidades + Last Time	Commande électronique à 3 vitesses + Last Time	Electronic 3-speed control + Last Time
Filtros inoxidable (*1)	Filtres inox (*1)	Stainless Steel filters (*1)
Iluminación Halógenas 20W (*2)	Éclairage Halogène 20W (*2)	Halogen Lighting 20W (*2)
Opcionales	Optionnel	Optional
Juego tubos medida especial	Conduit sur mesure spécial	Custom made extension flues
Embellecedor a techo	Collerette plafond	Decorative ceiling frame
Filtros Carbón activado	Filtre charbon actif	Carbon Filters
Mando a distancia	Télécommande	Remote control

Motorizaciones / Motorisations / Motors

Interior / Interne / Internal S.E.C. System®	V.750 - V.850
---	----------------------

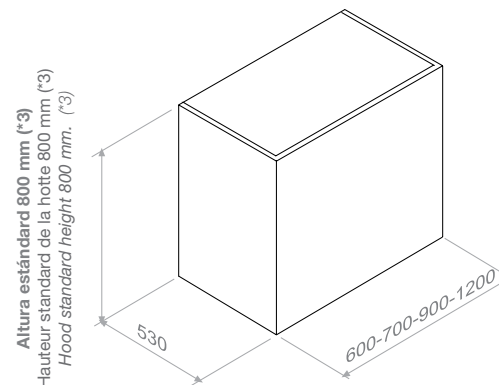
Características según frontal / Caractéristiques en fonction du largeur / Features depending on width

Medidas frontal / Largeur / Width (cm)	60	70	90
(*1) Filtros / Filtres / Filters	2 u.	2 u.	3 u.
(*2) Iluminación / Éclairage / Lighting	2 u.	2 u.	2 u.



Mando a distancia
Télécommande
Remote control





Medidas frontal / Largeur / Width (cm)

60 70 90 120

Acabados	Finitions	Finishes
Inox	Inox.	Stainless steel
Características	Caractéristiques	Features
Acero INOX AISI 304	Acier Inox AISI 304	Stainless Steel AISI 304
Easy Cleaning System	Easy Cleaning System	Easy Cleaning System
Botonera Electrónica + Last Time	Commande électronique + Last time	Electronic controls + Last Time
Detección automática saturación de filtros	Fonction automatique de saturation de filtres	Filters saturation detector
Filtros inoxidables (*1)	Filtres inox (*1)	Stainless Steel filters (*1)
Iluminación Halógenas 20W (*2)	Éclairage Halogène 20W (*2)	Halogen Lighting 20W (*2)
Opcionales	Optionnel	Optional
Embellecedor a techo	Collerette plafond	Decorative ceiling frame
Filtros Carbón activado Suministrados sólo con la campana	Filtre charbon actif Matériel commandé avec la hotte uniquement	Carbon Filters Material supplied only along with the hood
Mando a distancia	Télécommande	Remote control

Motorizaciones / Motorisations / Motors

Interior / Interne / Internal S.E.C. System®	V.950 - V.1150 - V.1350 -V.1250 ECO
Exterior / Combles au faux plafond / Detached on false ceiling	V.1400 - V.2100 - V.2500
Tejado / Toiture / External Roof Mounted	V.1300 - V.1900
Mural / Murale / External Wall Outdoors mounted	V.2300



Características según frontal / Caractéristiques en fonction du largeur / Features depending on width

Medidas frontal / Largeur / Width (cm)	60	70	90	120
(*1) Filtros / Filtres / Filters	2 u.	2 u.	3 u.	4 u.
(*2) Iluminación / Éclairage / Lighting	2 u.	2 u.	2 u.	4 u.

Mando a distancia Touch
Télécommande Touch
Touch Remote control

Notas / Notes:

(*3) Altura standard de la campana 800 mm.
Altura mínima para campanas especiales 530 mm.
Para medidas superiores a 800 mm:
1.- Solicitar presupuesto tubo adicional dos piezas.
2.- Solicitar presupuesto tubo fabricado en una sola pieza.

(*3) Hauteur standard de la hotte 800 mm.
Hauteur minimale pour hotte spéciales 530 mm
Options pour dimensions supérieures a 800 mm
1.- Demander fût additionnel «hotte en deux pièces»
2.- Demander devis pour hotte à réaliser en une seule pièce

(*3) Hood standard height 800 mm.
Minimum height for special hood 530 mm
Options for higher sizes:
1.- Request additional flue (2 pieces hood)
2.- Request a budget for single piece hood

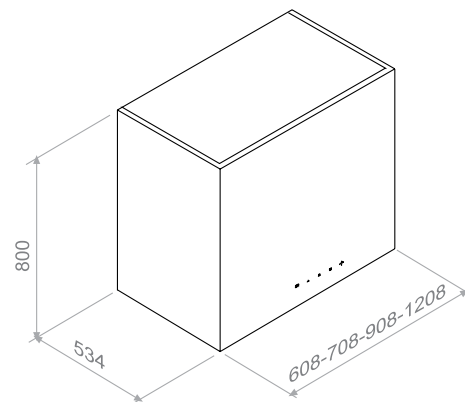




Touch-Control



Botonera electrónica
Comande électronique
Electronic controls



Medidas frontal / Largeur / Width (cm) **60** **70** **90** **120**

Acabados	Finitions	Finishes
Inox-Cristal - Colourlife	Inox - Verre - Colourlife	Stainless Steel - Glass - Colourlife
Características	Caractéristiques	Features
Acero INOX AISI 304	Acier Inox AISI 304	Stainless Steel AISI 304
Easy Cleaning System	Easy Cleaning System	Easy Cleaning System
Botonera Touch Control o Botonera Electrónica + Last Time (*3)	Comande Touch Control or Comande électronique + Last time (*3)	Touch Control or Electronic controls + Last Time (*3)
Detección automática saturación de filtros	Fonction automatique de saturation de filtres	Filters saturation detector
Filtros inoxidables (*1)	Filtres inox (*1)	Stainless Steel filters (*1)
Iluminación Halógenas 20W (*2)	Éclairage Halogène 20W (*2)	Halogen Lighting 20W (*2)
Opcionales	Optionnel	Optional
Embellecedor a techo	Collerette plafond	Decorative ceiling frame
Filtros Carbón activado Suministrados sólo con la campana	Filtre charbon actif Matériel commandé avec la hotte uniquement	Carbon Filters Material supplied only along with the hood
Mando a distancia Excepto en modelos con botonera Touch Control	Télécommande Excepte pour les modèles avec boîtier sensitive	Remote control Excluding Touch Control models

Motorizaciones / Motorisations / Motors

Interior / Interne / Internal S.E.C. System®	V.950 - V.1150 - V.1350 - V.1250 ECO
Exterior / Combes au faux plafond / Detached on false ceiling	V.1400 - V.2100 - V.2500
Tejado / Toiture / External Roof Mounted	V.1300 - V.1900
Mural / Murale / External Wall Outdoors mounted	V.2300

Características según frontal / Caractéristiques en fonction du largeur / Features depending on width

Medidas frontal / Largeur / Width (cm)	60	70	90	120
(*1) Filtros / Filtres / Filters	2 u.	2 u.	3 u.	4 u.
(*2) Iluminación / Éclairage / Lighting	2 u.	2 u.	2 u.	4 u.

Notas / Notes:

(*3) Botonera Touch Control para acabados blanco o negro brillo y para motorizaciones V.950, V.1150, V.1350 y V.1400

El resto de colores o motorizaciones incorporan botonera electrónica + Last Time.

(*3) Boîtier TOUCH CONTROL sûr les hottes en finition blanc au noir brillant et pour les moteurs vs. V.950, V.1150, V.1350 et V.1400.

Les hottes fabriquées en coloris et dimensions spéciales, sont équipées de boîtier commande à regulation + Last Time placés au dessous de la hotte.

(*3) TOUCH CONTROL on black or white bright finish and for motors V.950, V.1150, V.1350 et V.1400.

Hoods made on special colours and sizes will be using soft push electronic control placed under.



Mando a distancia Touch
Télécommande Touch
Touch Remote control



Colourlife

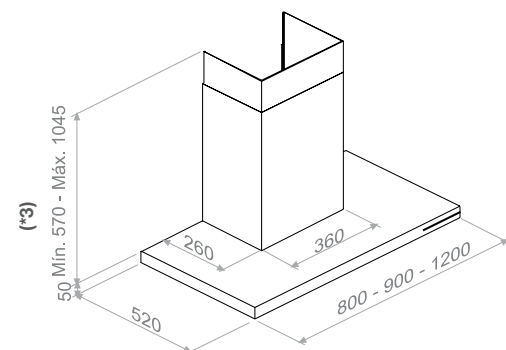
Disponible en colores "Carta Ral" o serigrafías.

Coloris spéciaux Carte Ral ou d'impression d'adhésif vinyle et de sérigraphie sur devis.

Available in Ral colors.

Glass silkscreen option available at any given design





Medidas frontal / Largeur / Width (cm) 80 90 120

Acabados	Finitions	Finishes
Inox	Inox	Stainless Steel
Características	Caractéristiques	Features
Acero INOX AISI 304	Acier Inox AISI 304	Stainless Steel AISI 304
Easy Cleaning System	Easy Cleaning System	Easy Cleaning System
Botonera Electrónica + Last Time	Commande électronique + Last time	Electronic controls + Last Time
Detección automática saturación de filtros	Fonction automatique de saturation de filtres	Filters saturation detector
Filtros inoxidables (*1)	Filtres inox (*1)	Stainless Steel filters (*1)
Iluminación Halógenas 20W (*2)	Éclairage Halogène 20W (*2)	Halogen Lighting 20W (*2)
Opcionales	Optionnel	Optional
Tubos medida especial	Conduit sur mesure	Custom made extension Flues
Embellecedor a techo	Collerette plafond	Decorative ceiling frame
Filtros Carbón activado (*3)	Filtre charbon actif (*3)	Carbon Filters (*3)
Mando a distancia	Télécommande	Remote control

Motorizaciones / Motorisations / Motors

Interior / Interne / Internal S.E.C. System®	V.750 - V.850 - V.950 - V.1150 - V.1250 ECO
Exterior / Combles au faux plafond / Detached on false ceiling	V.1400 - V.2100 - V.2500
Tejado / Toiture / External Roof Mounted	V.1300 - V.1900
Mural / Murale / External Wall Outdoors mounted	V.2300

Características según frontal / Caractéristiques en fonction du largeur / Features depending on width

Medidas frontal / Largeur / Width (cm)	80	90	120
(*1) Filtros / Filtres / Filters	2 u.	3 u.	4 u.
(*2) Iluminación / Éclairage / Lighting	2 u.	3 u.	4 u.



Mando a distancia Touch
Télécommande Touch
Touch Remote control

Notas / Notes:

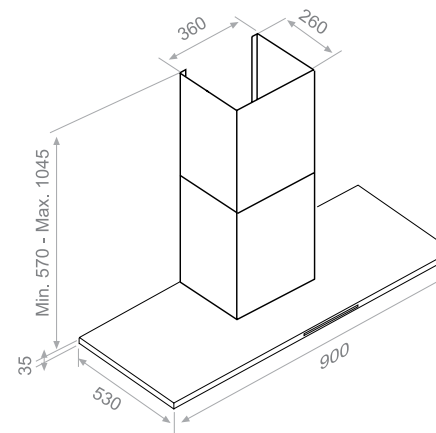
(*3) Para modelos con carbón activado las medidas de los tubos serán: Min. 645 - Máx. 1045

(*3) Pour les modèles équipées avec filtre charbon actif les dimensions du conduit seront: Min 645 - Max 1045

(*3) For Models on recirculation (with carbon filters) the extension flue dimensions are: 645 Min - 1045 Max



Pando | P-402



Medidas frontal / Largeur / Width (cm) **90**

Acabados	Finitions	Finishes
Inox	Inox	Stainless Steel
Características	Caractéristiques	Features
Acero INOX AISI 304	Acier Inox AISI 304	Stainless Steel AISI 304
Easy Cleaning System	Easy Cleaning System	Easy Cleaning System
Botonera Electrónica + Last Time	Commande électronique + Last time	Electronic controls + Last Time
Detección automática saturación de filtros	Fonction automatique de saturation de filtres	Filters saturation detector
2 Filtros inoxidable	2 Filtres inox	2 Stainless Steel filters
Iluminación Multiled de 2,5W 2 u.	Éclairage Multiled 2,5W 2 u.	2 Multiled Lighting 2,5W
Opcionales	Optionnel	Optional
Tubos medida especial	Conduit sur mesure	Custom made extension Flues
Embellecedor a techo	Collerette plafond	Decorative ceiling frame
Mando a distancia	Télécommande	Remote control

Motorizaciones / Motorisations / Motors

Interior / Interne / Internal S.E.C. System®	V.750 - V.850 - V.950 - V.1150 - V.1250 ECO
Exterior / Combles au faux plafond / Detached on false ceiling	V.1400 - V.2100
Tejado / Toiture / External Roof Mounted	V.1300 - V.1900



Mando a distancia Touch
Télécommande Touch
Touch Remote control

Notas / Notes:

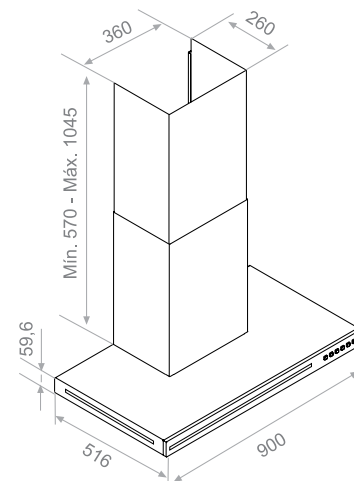
• Modelo apto para encimeras compactas de 60 ó 70 cm de ancho.

• Hotte recommandée pour tables de cuisson en 60 cm et 70 cm de profondeur.

• Hood recommended for 60 or 70 cm width cooktops



Pando | P-416



Medidas frontal / Largeur / Width (cm) **90**

Acabados	Finitions	Finishes
Inox	Inox	Stainless Steel
Características	Caractéristiques	Features
Acero INOX AISI 430	Acier Inox AISI 430	Stainless Steel AISI 430
Easy Cleaning System	Easy Cleaning System	Easy Cleaning System
Botonera Electrónica + Last Time	Commande électronique + Last time	Electronic controls + Last Time
Detección automática saturación de filtros	Fonction automatique de saturation de filtres	Filters saturation detector
3 Filtros inoxidables	3 Filtres inox	3 Stainless Steel filters
Iluminación Multiled de 7,2W 1 u.	Éclairage Multiled 7,2W 1 u.	1 Multiled Lighting 7,2W
Iluminación de cortesía Multiled	Éclairage ambiance Multiled	Multiled Courtesy Lighting
Opcionales	Optionnel	Optional
Tubos medida especial	Conduit sur mesure	Custom made extension Flues
Embellecedor a techo	Collerette plafond	Decorative ceiling frame
Filtros Carbón activado	Filtre charbon actif	Carbon Filters
Mando a distancia	Télécommande	Remote control

Motorizaciones / Motorisations / Motors

Interior / Interne / Internal **S.E.C. System®** **V.750 - V.850**



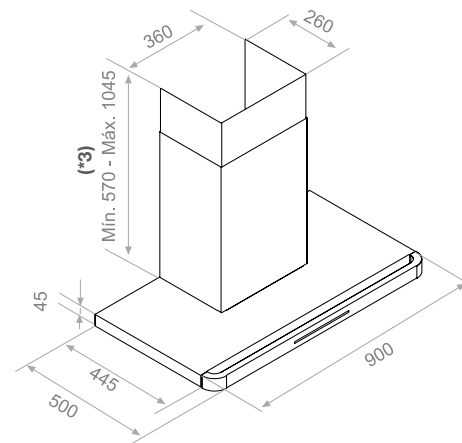
Mando a distancia Touch
Télécommande Touch
Touch Remote control



Mando a distancia electrónico
Télécommande électronique
Electronic Remote control



Pando | P-419



Medidas frontal / Largeur / Width (cm)

90

Acabados	Finitions	Finishes
Inox	Inox	Stainless Steel
Características	Caractéristiques	Features
Acero INOX AISI 304	Acier Inox AISI 304	Stainless Steel AISI 304
Easy Cleaning System	Easy Cleaning System	Easy Cleaning System
Botonera Electrónica + Last Time	Commande électronique + Last time	Electronic controls + Last Time
Detección automática saturación de filtros	Fonction automatique de saturation de filtres	Filters saturation detector
3 Filtros inoxidable	3 Filtres inox	3 Stainless Steel filters
Iluminación Multiled de 7,2W 1 u.	Éclairage Multiled 7,2W 1 u.	Multiled Lighting 7,2W 1 u.
Iluminación de cortesía Multiled	Éclairage ambiance Multiled	Multiled Courtesy Lighting
Opcionales	Optionnel	Optional
Tubos medida especial	Conduit sur mesure	Custom made extension Flues
Embellecedor a techo	Collerette plafond	Decorative ceiling frame
Filtros Carbón activado	Filtre charbon actif	Carbon Filters
Mando a distancia	Télécommande	Remote control

Motorizaciones / Motorisations / Motors

Interior / Interne / Internal **S.E.C. System®** V.950 - V.1150



Mando a distancia Touch
Télécommande Touch
Touch Remote control

Notas / Notes:

(*3) Para modelos con carbón activado las medidas de los tubos serán: Min. 645 - Máx. 1045

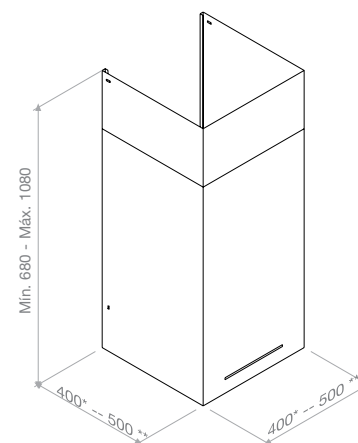
(*3) Pour les modèles équipées avec filtre charbon actif les dimensions du conduit seront: Min 645 - Max 1045

(*3) For Models on recirculation (with carbon filters) the extension flue dimensions are: 645 Min - 1045 Max





* P-440 de 40 x 40
** P-440 de 50 x 50



Medidas frontal / Largeur / Width (cm)

40

50

Acabados	Finitions	Finishes
Inox - Inox Alto brillo - Inox Texturado - Inox Aluminium - Inox Multilineal - Inox Azul Alto Brillo	Inox - Inox Miroir - Inox Texturé - Inox Aluminium - Inox Mille-lignes - Inox Miroir Bleu	S/Steel - S/Steel Mirror - S/Steel Textured - S/Steel Aluminium - S/Steel Embossed - S/Steel Blue Mirror
Características	Caractéristiques	Features
Acero INOX AISI 304	Acier Inox AISI 304	Stainless Steel AISI 304
Easy Cleaning System	Easy Cleaning System	Easy Cleaning System
Botonera Electrónica + Last Time	Commande électronique + Last time	Electronic controls + Last Time
Detección automática saturación de filtros	Fonction automatique de saturation de filtres	Filters saturation detector
Filtros inoxidables (*1)	Filtres inox (*1)	Stainless Steel filters (*1)
Iluminación Halógenas 20W (*2)	Éclairage Halogène 20W (*2)	Halogen Lighting 20W (*2)
Opcionales	Optionnel	Optional
Tubos medida especial	Conduit sur mesure	Custom made extension Flues
Embellecedor a techo	Collerette plafond	Decorative ceiling frame
Filtros Carbón activado	Filtre charbon actif	Carbon Filters
Mando a distancia	Télécommande	Remote control

Motorizaciones / Motorisations / Motors

Interior / Interne / Internal **S.E.C. System®** V.750 - V.850 - V.950 - V.1150

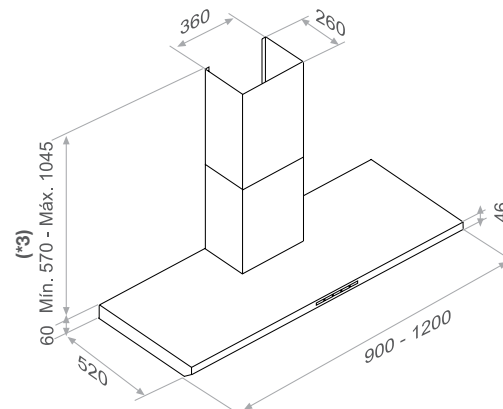
Características según frontal / Caractéristiques en fonction du largeur / Features depending on width

Medidas frontal / Largeur / Width (cm)	40	50
(*1) Filtros / Filtres / Filters	1 u.	1 u.
(*2) Iluminación / Éclairage / Lighting	2 u.	2 u.



Mando a distancia Touch
Télécommande Touch
Touch Remote control





Medidas frontal / Largeur / Width (cm) 90 120

Acabados	Finitions	Finishes
Inox	Inox	Stainless steel
Características	Caractéristiques	Features
Acero INOX AISI 304	Acier Inox AISI 304	Stainless Steel AISI 304
Easy Cleaning System	Easy Cleaning System	Easy Cleaning System
Botonera Electrónica + Last Time	Commande électronique + Last time	Electronic controls + Last Time
Detección automática saturación de filtros	Fonction automatique de saturation de filtres	Filters saturation detector
Filtros inoxidables (*1)	Filtres inox (*1)	Stainless Steel filters (*1)
Iluminación Fluorescente (*2) 21W (90 cm) - 28W (120 cm)	Éclairage Neón (*2) 21W (90 cm) - 28W (90 cm)	Neon Lighting (*2) 21W (90 cm) - 28W (90 cm)
Opcionales	Optionnel	Optional
Tubos medida especial	Conduit sur mesure	Custom made extension Flues
Embellecedor a techo	Collerette plafond	Decorative ceiling frame
Filtros Carbón activado	Filtre charbon actif	Carbon Filters
Mando a distancia	Télécommande	Remote control

Motorizaciones / Motorisations / Motors

Interior / Interne / Internal S.E.C. System®	V.750 - V.850 - V.950 - V.1150 - V.1250 ECO
Exterior / Combles au faux plafond / Detached on false ceiling	V.1400 - V.2100 - V.2500
Tejado / Toiture / External Roof Mounted	V.1300 - V.1900
Mural / Murale / External Wall Outdoors mounted	V.2300

Características según frontal / Caractéristiques en fonction du largeur / Features depending on width

Medidas frontal / Largeur / Width (cm)	90	120
(*1) Filtros / Filtres / Filters	3 u.	4 u.
(*2) Iluminación / Éclairage / Lighting	1 u.	1 u.



Mando a distancia Touch
Télécommande Touch
Touch Remote control

Notas / Notes:

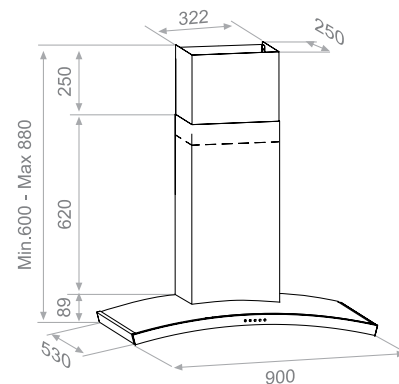
(*3) Para modelos con carbón activado las medidas de los tubos serán: Mín. 645 - Máx. 1045

(*3) Pour les modèles équipées avec filtre charbon actif les dimensions du conduit seront: Min 645 - Max 1045

(*3) For Models on recirculation (with carbon filters) the extension flue dimensions are: 645 Min - 1045 Max



Pando | P-497



Medidas frontal / Largeur / Width (cm)

90

Acabados	Finitions	Finishes
Inox	Inox	Stainless steel
Características	Caractéristiques	Features
Frontal Acero INOX AISI 304	Acier Inox AISI 304 en partie frontal	Stainless Steel AISI 304
Cuerpo Acero INOX AISI 430	Acier Inox AISI 430 sur le corps	Front frame on AISI 430
Easy Cleaning System	Easy Cleaning System	Easy Cleaning System
Botonera Electrónica + Last Time	Commande électronique + Last time	Electronic controls + Last Time
Detección automática saturación de filtros	Fonction automatique de saturation de filtres	Filters saturation detector
4 Filtros inoxidable	4 Filtres inox	4 Stainless Steel filters
Iluminación Halógenas 20W 4 u.	Éclairage Halogène 20W 4 u.	Halogen Lighting 20W 4 u.
Opcionales	Optionnel	Optional
Juego tubos medida especial	Conduit sur mesure spécial	Custom made extension flues
Embellecedor a techo	Collerette plafond	Decorative ceiling frame
Filtros Carbón activado	Filtre charbon actif	Carbon Filters
Mando a distancia	Télécommande	Remote control

Motorizaciones / Motorisations / Motors

Interior / Interne / Internal S.E.C. System®	V.950 - V.1150
---	----------------



Mando a distancia Touch
Télécommande Touch
Touch Remote control

Notas / Notes:

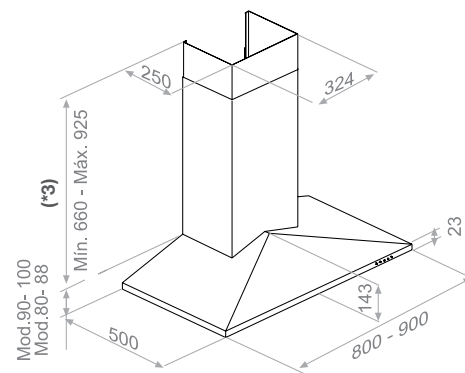
• Modelo apto para encimeras compactas de 60 ó 70 cm de ancho.

• Hotte en 90 cm recommandée pour tables de cuisson en 60 cm et 70 cm de profondeur.

• Hood recommended for 60 or 70 cm width cooktops



Pando | P-552



Medidas frontal / Largeur / Width (cm)

80

90

Acabados	Finitions	Finishes
Inox	Inox	Stainless steel
Características	Caractéristiques	Features
Acero INOX AISI 304	Acier Inox AISI 304	Stainless Steel AISI 304
Easy Cleaning System	Easy Cleaning System	Easy Cleaning System
Botonera Electrónica + Last Time	Commande électronique + Last time	Electronic controls + Last Time
Detección automática saturación de filtros	Fonction automatique de saturation de filtres	Filters saturation detector
Filtros inoxidables (*1)	Filtres inox (*1)	Stainless Steel filters (*1)
Iluminación Halógenas 20W (*2)	Éclairage Halogène 20W (*2)	Halogen Lighting 20W (*2)
Opcionales	Optionnel	Optional
Tubos medida especial	Conduit sur mesure	Custom made extension Flues
Embellecedor a techo	Collerette plafond	Decorative ceiling frame
Filtros Carbón activado	Filtre charbon actif	Carbon Filters

Motorizaciones / Motorisations / Motors

Interior / Interne / Internal S.E.C. System®	V.850 - V.950 - V.1150
Exterior / Combles au faux plafond / Detached on false ceiling	V.1400 - V.2100 - V.2500
Tejado / Toiture / External Roof Mounted	V.1300 - V.1900
Mural / Murale / External Wall Outdoors mounted	V.2300

Características según frontal / Caractéristiques en fonction du largeur / Features depending on width

Medidas frontal / Largeur / Width (cm)	80	90
(*1) Filtros / Filtres / Filters	3 u.	3 u.
(*2) Iluminación / Éclairage / Lighting	2 u.	3 u.

Notas / Notes:

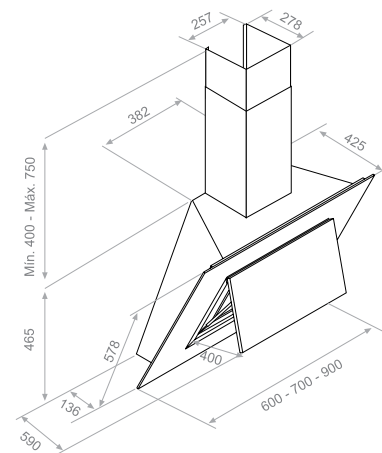
(*3) Para modelos con carbón activado las medidas de los tubos serán: Mín. 735 - Máx. 925

(*3) Pour les modèles équipées avec filtre charbon actif les dimensions du conduit seront: Min 735 - Max 925

(*3) For Models on recirculation (with carbon filters) the extension flue dimensions are: 735 Min - 925 Max



Pando | P-731



Medidas frontal / Largeur / Width (cm)

60 70 90

Acabados	Finitions	Finishes
Inox - Cristal blanco o Negro	Inox - Verre blanc or noir	Stainless steel - Glass white or black
Características	Caractéristiques	Features
Acero INOX AISI 430	Acier Inox AISI 430	Stainless Steel AISI 430
Easy Cleaning System	Easy Cleaning System	Easy Cleaning System
Botonera Touch Control + Last Time	Commande Tocuh Control + Last time	Tocuh Control + Last Time
Detección automática saturación de filtros	Fonction automatique de saturation de filtres	Filters saturation detector
Filtros inoxidables (*1)	Filtres inox (*1)	Stainless Steel filters (*1)
Iluminación Halógenas 20W (*2)	Éclairage Halogène 20W (*2)	Halogen Lighting 20W (*2)
Opcionales	Optionnel	Optional
Tubos medida especial	Conduit sur mesure	Custom made extension Flues
Embellecedor a techo	Collerette plafond	Decorative ceiling frame
Filtros Carbón activado	Filtre charbon actif	Carbon Filters

Motorizaciones / Motorisations / Motors

Interior / Interne / Internal S.E.C. System®	V.750 - V.850
---	----------------------

Características según frontal / Caractéristiques en fonction du largeur / Features depending on width

Medidas frontal / Largeur / Width (cm)	60	70	90
(*1) Filtros / Filtres / Filters	1 u.	1 u.	2 u.
(*2) Iluminación / Éclairage / Lighting	2 u.	2 u.	3 u.

Notas / Notes:

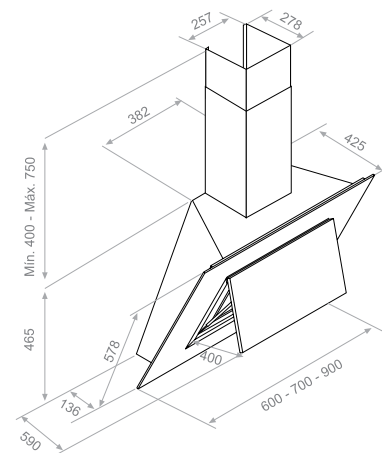
• Para funcionamiento en alto rendimiento es recomendable mantener la puerta de acceso a los filtros abierta.

• Pour avoir une aspiration optimale de votre hotte, vous pouvez ouvrir la porte abattante pour améliorer l'aspiration.

• For a fine working at high speed levels, it is advised to keep the front panel opened, as shown in the picture.



Pando | P-732



Medidas frontal / Largeur / Width (cm)

60 70 90

Acabados	Finitions	Finishes
Inox - Cristal blanco o Negro	Inox - Verre blanc or noir	Stainless steel - Glass white or black
Características	Caractéristiques	Features
Tubo acero INOX AISI 430. Cuerpo esmaltado	Acier Inox AISI 430	Stainless Steel AISI 430
Easy Cleaning System	Easy Cleaning System	Easy Cleaning System
Botonera Touch Control + Last Time	Commande Tocuh Control + Last time	Tocuh Control + Last Time
Detección automática saturación de filtros	Fonction automatique de saturation de filtres	Filters saturation detector
Filtros inoxidables (*1)	Filtres inox (*1)	Stainless Steel filters (*1)
Iluminación Halógenas 20W (*2)	Éclairage Halogène 20W (*2)	Halogen Lighting 20W (*2)
Opcionales	Optionnel	Optional
Tubos medida especial	Conduit sur mesure	Custom made extension Flues
Embellecedor a techo	Collerette plafond	Decorative ceiling frame
Filtros Carbón activado	Filtre charbon actif	Carbon Filters

Motorizaciones / Motorisations / Motors

Interior / Interne / Internal S.E.C. System®	V.750 - V.850
---	----------------------

Características según frontal / Caractéristiques en fonction du largeur / Features depending on width

Medidas frontal / Largeur / Width (cm)	60	70	90
(*1) Filtros / Filtres / Filters	1 u.	1 u.	2 u.
(*2) Iluminación / Éclairage / Lighting	2 u.	2 u.	3 u.

Notas / Notes:

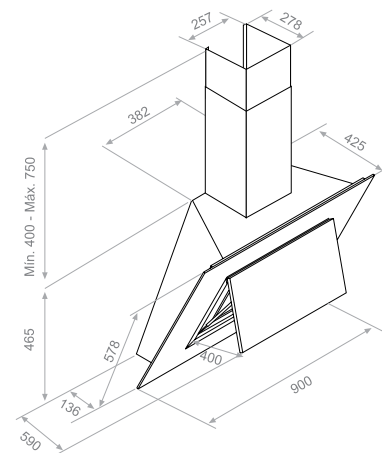
• Para funcionamiento en alto rendimiento es recomendable mantener la puerta de acceso a los filtros abierta.

• Pour avoir une aspiration optimale de votre hotte, vous pouvez ouvrir la porte abattante pour améliorer l'aspiration.

• For a fine working at high speed levels, it is advised to keep the front panel opened, as shown in the picture.



Pando | P-733



Medidas frontal / Largeur / Width (cm)

90

Acabados	Finitions	Finishes
Inox	Inox	Stainless steel
Características	Caractéristiques	Features
Acero INOX AISI 430	Acier Inox AISI 430	Stainless Steel AISI 430
Easy Cleaning System	Easy Cleaning System	Easy Cleaning System
Botonera Electrónica + Last Time	Commande électronique + Last time	Electronic controls + Last Time
Detección automática saturación de filtros	Fonction automatique de saturation de filtres	Filters saturation detector
2 Filtros inoxidable	2 Filtrés inox	Stainless Steel filters 2 u.
Iluminación Halógenas 20W 3 u.	Éclairage Halogène 20W 3 u.	Halogen Lighting 20W 3 u.
Opcionales	Optionnel	Optional
Tubos medida especial	Conduit sur mesure	Custom made extension Flues
Embellecedor a techo	Collerette plafond	Decorative ceiling frame
Filtros Carbón activado	Filtre charbon actif	Carbon Filters

Motorizaciones / Motorisations / Motors

Interior / Interne / Internal S.E.C. System®	V.750 - V.850
---	----------------------

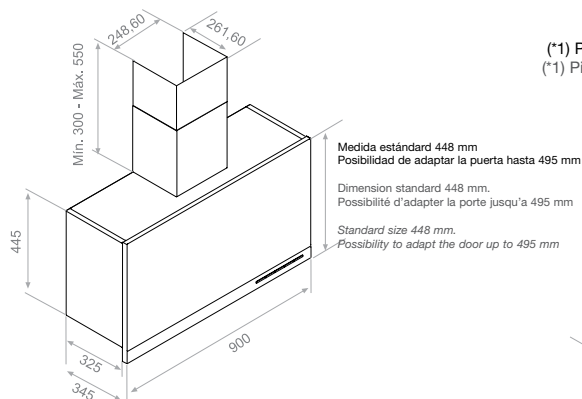
Notas / Notes:

• Para funcionamiento en alto rendimiento es recomendable mantener la puerta de acceso a los filtros abierta.

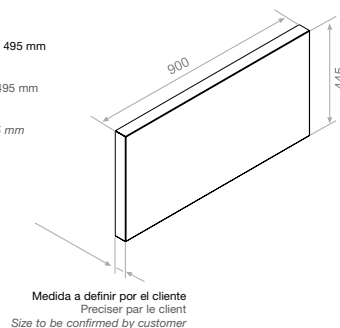
• Pour avoir une aspiration optimale de votre hotte, vous pouvez ouvrir la porte abattante pour améliorer l'aspiration.

• For a fine working at high speed levels, it is advised to keep the front panel opened, as shown in the picture.





(*1) Pieza suplementaria de adaptación de fondo
(*1) Pièce supplémentaire pour adaptation au fonds
(*1) Rear panel for depth adapt



Medidas frontal / Largeur / Width (cm)

90

Acabados	Finitions	Finishes
Inox - Frontal personalizable	Inox - frontal personnalisé	Stainless steel - Frontal panelable
Características	Caractéristiques	Features
Acero INOX F-17	Acier Inox F17	Stainless Steel F17
Easy Cleaning System	Easy Cleaning System	Easy Cleaning System
Botonera Electrónica + Last Time	Commande électronique + Last time	Electronic controls + Last Time
Detección automática saturación de filtros	Fonction automatique de saturation de filtres	Filters saturation detector
1 Filtros inoxidables	1 Filtres inox	1 Stainless Steel filters
Iluminación Led 1,2W 4 u.	Éclairage Led 1,2W 4 u.	Led Lighting 1,2W 4 u.
Iluminación de cortesía Multiled Sólo para los modelos retroiluminados	Éclairage ambiance Multiled	Multiled Courtesy Lighting
Opcionales	Optionnel	Optional
Tubos medida especial	Conduit sur mesure	Custom made extension Flues
Embellecedor a techo	Collerette plafond	Decorative ceiling frame
Filtros Carbón activado	Filtre charbon actif	Carbon Filters
Mando a distancia. Excepto retroiluminados	Télécommande. Excepte pour les retroéclairées	Remote control. Backlit models excluded

Motorizaciones / Motorisations / Motors

Interior / Interne / Internal **S.E.C. System®** V.750 - V.950 - V.1150



Mando a distancia Touch
Télécommande Tocuh
Touch Remote control

Notas / Notes:

• Led de serie de luz fría. Posibilidad de solicitar sin cargo iluminación led cálida.

• Éclairage per led froid. Possibilité de échange pou éclairage led cahud gratuitement.

• Model equiped with cold led lighting. Warm yellow led available on request FOC.

(*1) Pieza suplementaria para adaptación al fondo del mueble esta campana dispone de una pieza supletoria trasera. Esta pieza se sirve sin cargo. Indicar medida total de fondo de mueble en el pedido.

(*1) Pour ajuster la profondeur de la hotte à celle du meuble, ce modèle est équipé d'une pièce arrière de fond à la mesure. Cette pièce est gratuite. Joindre la largeur et la profondeur du meuble à la commande.

(*1) Rear panel for depth adapt (material supleed FOC) Total depth og cabinet to be indicated with the order.



Colourlife

- Panel frontal paneble en: Cristal negro pop, Cristal negro brillo. Cristal retroiluminado en color verde, rojo, naranja o blanco. Inox. Cristal en colores "Carta Ral", vinilos o serigrafías.
- También se puede panelar lámina de 4 mm del mismo acabado que el mueble de su cocina.

- L'habillage frontal peut être personnalisé avec finitions couleur «Carte Ral». Possibilité d'impression d'adhésif vinyle et de sérigraphie.
- L'habillage frontal d'origine peut être remplacé par un panneau personnalisé d'épaisseur 4 mm de votre choix, fourni par vos soins.

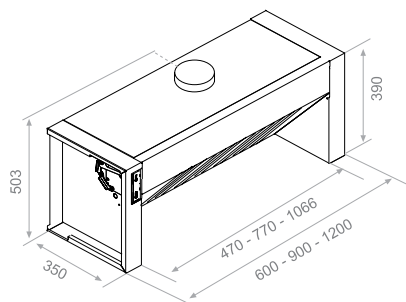
- Frontal can be panelable with any ral color. Glass silkscreen option available at any given design
- Front panel can be panelable on 4 mm same finish as existing in your kitchen.



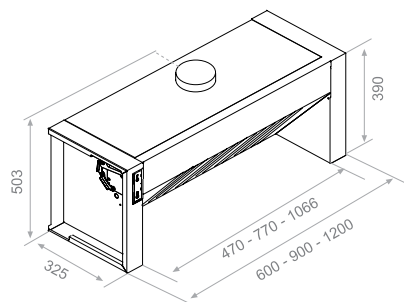
Pando | P-755 / P-756



P-755
Fondo de 350 mm
Profondeur / Depth



P-756
Fondo de 325 mm
Profondeur / Depth



Medidas frontal / Largeur / Width (cm)

60 90 120

Acabados	Finitions	Finishes
Inox - Frontal panelable	Inox - panneau personnalisé	Stainless steel - Frontal panelable
Características	Caractéristiques	Features
Acero INOX AISI 430	Acier Inox AISI 430	Stainless Steel AISI 430
Easy Cleaning System	Easy Cleaning System	Easy Cleaning System
Botonera Electrónica 3 vel. + Last Time	Commande électronique 3 vit. + Last time	Electronic 3-speed control + Last Time
Filtros inoxidables (*1)	Filtres inox (*1)	Stainless Steel filters (*1)
Iluminación Halógenas 20W (*2)	Éclairage Halogène 20W (*2)	Halogen Lighting 20W (*2)
Opcionales	Optionnel	Optional
Filtros Carbón activado	Filtre charbon actif	Carbon Filters
Mando a distancia	Télécommande	Remote control

Motorizaciones / Motorisations / Motors

Interior / Interne / Internal **S.E.C. System®** V.850

Características según frontal / Caractéristiques en fonction du largeur / Features depending on width

Medidas frontal / Largeur / Width (cm)	60	90	120
(*1) Filtros / Filtres / Filters	1 u.	1 u.	2 u.
(*2) Iluminación / Éclairage / Lighting	2 u.	2 u.	2 u.



Mando a distancia
Télécommande
Remote control

Notas / Notes:

- Incorpora badeja de fácil limpieza que recoge aceite de los filtros.
- Consultar ficha técnica de herrajes para peso máximo y medidas recomendadas de la puerta panelable.

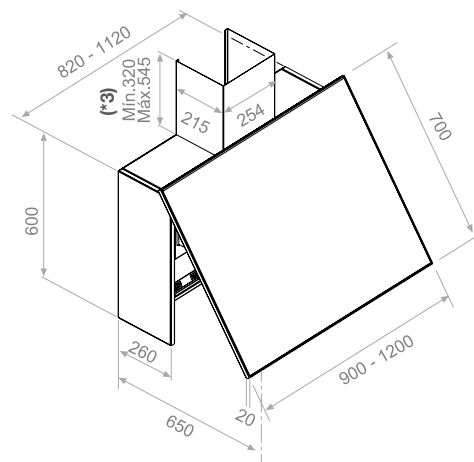
- Hotte livré avec plaque interne pour faciliter l'entretien et por reprise des huiles.
- Consultez les données techniques de nos ferrures pour connaître les poids et dimensions maximales recommandées pour la porte panneau personnalisé

- Model equipped with an internal grease collector tray.
- Check with technical file for max. weight and recommended front panel dimensions.





Salida de humos trasera bajo pedido.
Evacuation à l'arrière possible sur demande.
Smoke back side ducting upon request



Medidas frontal / Largeur / Width (cm) **90** **120**

Acabados	Finitions	Finishes
Inox - Frontal personalizable	Inox - panneau personnalisé	Stainless steel - Frontal panelable
Características	Caractéristiques	Features
Acero INOX F-17	Acier Inox F17	Stainless Steel F17
Easy Cleaning System	Easy Cleaning System	Easy Cleaning System
Botonera Electrónica + Last Time	Commande électronique + Last time	Electronic control + Last Time
Detección automática saturación de filtros	Fonction automatique de saturation de filtres	Filters saturation detector
Filtros inoxidables (*1)	Filtres inox (*1)	Stainless Steel filters (*1)
Iluminación Led 1,2W (*2)	Éclairage Led 1,2W (*2)	Led Lighting 1,2W (*2)
Opcionales	Optionnel	Optional
Tubos medida especial	Conduit sur mesure	Custom made extension Flues
Embellecedor a techo	Collerette plafond	Decorative ceiling frame
Filtros Carbón activado	Filtre charbon actif	Carbon Filters
Mando a distancia	Télécommande	Remote control

Motorizaciones / Motorisations / Motors	
Interior / Interne / Internal S.E.C. System®	V.750 - V.850 - V.950 - V.1150

Características según frontal / Caractéristiques en fonction du largeur / Features depending on width

Medidas frontal / Largeur / Width (cm)	90	120
(*1) Filtros / Filtres / Filters	3 u.	4 u.
(*2) Iluminación / Éclairage / Lighting	4 u.	4 u.



Mando a distancia Touch
Télécommande Touch
Touch Remote control

Notas / Notes:

(*3) Medidas de tubo para techos de 2,40 a 2,65 m. Otras medidas consultar.
Para modelos con carbón activado las medidas de los tubos serán: Mín. 400 - Máx. 545
• Posibilidad de panelar el frontal con lámina de 4 mm del mismo acabado que el mueble de su cocina.
• Led de serie de luz fría. Posibilidad de solicitar sin cargo iluminación led cálida.

(*3) Dimensions du conduit adaptées pour plafonds de 2,40 à 2,65 m. Autres dimensions à consulter.
• L'habillage frontal d'origine peut être remplacé par un panneau personnalisé d'épaisseur 4 mm de votre choix, fourni par vos soins.
• Éclairage per led froid. Possibilité de échange pou éclairage led cahud gratuitement.

(*3) Flue sizes for 2,40 to 2,65 m ceiling Others please consult.
• Front panel can be panelable on 4 mm same finish as existing in your kitchen.
• Model equipped with cold led lighting. Warm yellow led available on request FOC.



Colourlife

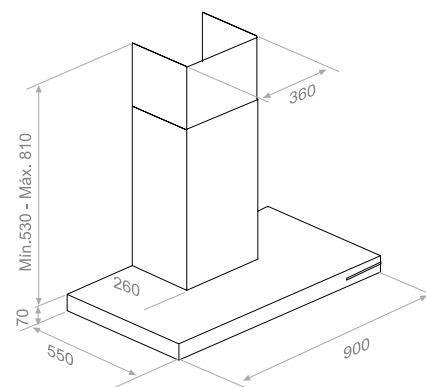
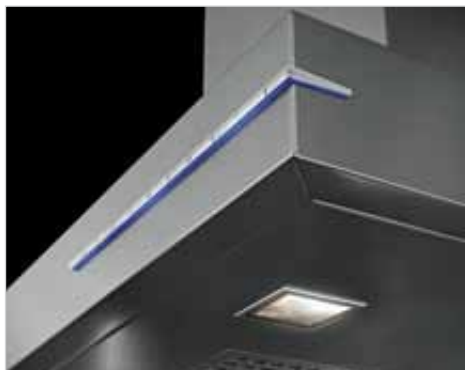
Panel frontal paneble en: Cristal negro pop, Cristal negro brillo. Cristal retroiluminado en color verde, rojo, naranja o blanco. Inox. Cristal en colores "Carta Ral", vinilos o serigrafías.

L'habillage frontal peut être personnalisé avec finitions couleur «Carte Ral». Possibilité d'impression d'adhésif vinyle et de sérigraphie.

Frontal can be panelable with any ral color. Bright black glass, black glass pop, backlit glass in green, red, orange or white. Glass silkscreen option available at any given design



Pando | P-803



Medidas frontal / Largeur / Width (cm) **90**

Acabados	Finitions	Finishes
Inox	Inox	Stainless steel
Características	Caractéristiques	Features
Acero INOX AISI 304	Acier Inox AISI 304	Stainless Steel AISI 304
Easy Cleaning System	Easy Cleaning System	Easy Cleaning System
Botonera Electrónica + Last Time	Commande électronique + Last time	Electronic control + Last Time
Detección automática saturación de filtros	Fonction automatique de saturation de filtres	Filters saturation detector
1 Filtro inoxidable	1 Filtre inox	1 Stainless Steel filter
Iluminación Halógenas 20W 4 u.	Éclairage Halogène 20W 4 u.	Halogen Lighting 20W 4 u.
Opcionales	Optionnel	Optional
Tubos medida especial	Conduit sur mesure	Custom made extension Flues
Embellecedor a techo	Collerette plafond	Decorative ceiling frame
Filtros Carbón activado	Filtre charbon actif	Carbon Filters
Mando a distancia	Télécommande	Remote control

Motorizaciones / Motorisations / Motors

Interior / Interne / Internal **S.E.C. System®** V.750 - V.850 - V.1150



Mando a distancia Touch
Télécommande Touch
Touch Remote control



Mando a distancia electrónico
Télécommande électronique
Electronic Remote control

Notas / Notes:

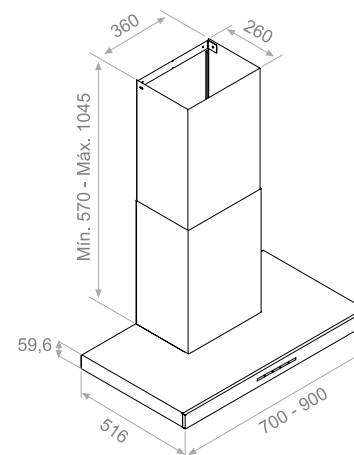
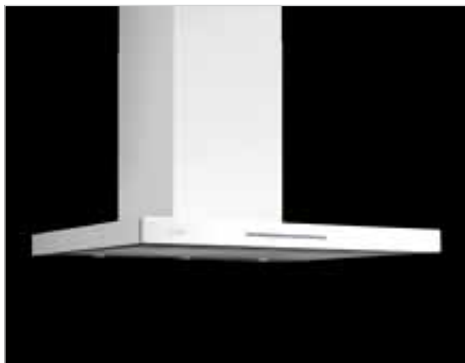
• Modelo apto para encimeras compactas de 60 ó 70 cm de ancho.

• Hotte en 90 cm recommandée pour tables de cuisson en 60 cm et 70 cm de profondeur.

• Hood recommended for 60 or 70 cm width cooktops



Pando | P-825



Medidas frontal / Largeur / Width (cm)

70	90
----	----

Acabados	Finitions	Finishes
Inox Esmaltado blanco epoxi Ral 9003	Inox Blanc epoxi Ral 9003	Stainless steel White epoxy Ral 9003
Características	Caractéristiques	Features
Acero INOX AISI 430	Acier Inox AISI 430	Stainless Steel AISI 430
Easy Cleaning System	Easy Cleaning System	Easy Cleaning System
Botonera Electrónica + Last Time	Commande électronique + Last time	Electronic control + Last Time
Detección automática saturación de filtros	Fonction automatique de saturation de filtres	Filters saturation detector
Filtros inoxidables (*1)	Filtres inox (*1)	Stainless Steel filters (*1)
Iluminación Halógenas 20W (*2)	Éclairage Halogène 20W (*2)	Halogen Lighting 20W (*2)
Opcionales	Optionnel	Optional
Juego tubos medida especial	Conduit sur mesure spécial	Custom made extension flues
Embellecedor a techo	Collerette plafond	Decorative ceiling frame
Filtros Carbón activado	Filtre charbon actif	Carbon Filters
Mando a distancia	Télécommande	Remote control

Motorizaciones / Motorisations / Motors

Interior / Interne / Internal S.E.C. System®	V.750 - V.850
---	---------------

Características según frontal / Caractéristiques en fonction du largeur / Features depending on width

Medidas frontal / Largeur / Width (cm)	70	90
(*1) Filtros / Filtres / Filters	2 u.	3 u.
(*2) Iluminación / Éclairage / Lighting	2 u.	3 u.



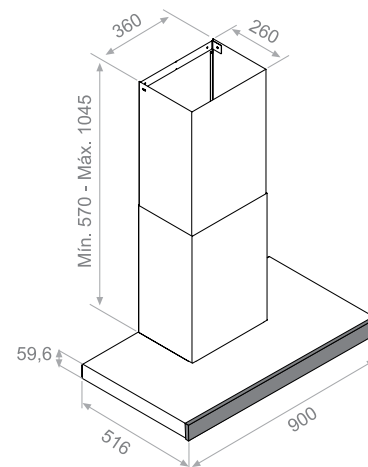
Mando a distancia Touch
Télécommande Touch
Touch Remote control



Mando a distancia electrónico
Télécommande électronique
Electronic Remote control



Pando | P-826



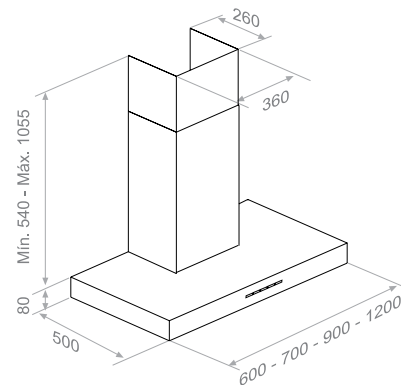
Medidas frontal / Largeur / Width (cm) **90**

Acabados	Finitions	Finishes
Inox - Frontal negro o blanco	Inox - Frontal Blanc au Noir	Stainless steel - Frontal black or white
Características	Caractéristiques	Features
Acero INOX AISI 430	Acier Inox AISI 430	Stainless Steel AISI 430
Easy Cleaning System	Easy Cleaning System	Easy Cleaning System
Botonera Touch Control + Last Time	Commande Touch Control + Last time	Touch Control + Last Time
Detección automática saturación de filtros	Fonction automatique de saturation de filtres	Filters saturation detector
3 Filtros inoxidable	3 Filtres inox	3 Stainless Steel filters
Iluminación Halógenas 20W 3 u.	Éclairage Halogène 20W 3 u.	Halogen Lighting 20W 3 u.
Opcionales	Optionnel	Optional
Juego tubos medida especial	Conduit sur mesure spécial	Custom made extension flues
Embellecedor a techo	Collerette plafond	Decorative ceiling frame
Filtros Carbón activado	Filtre charbon actif	Carbon Filters

Motorizaciones / Motorisations / Motors	
Interior / Interne / Internal S.E.C. System®	V.750 - V.850



Pando | P-828



Medidas frontal / Largeur / Width (cm)

60 70 90 120

Acabados	Finitions	Finishes
Inox Esmaltado blanco epoxy Ral 9003	Inox Blanc epoxy Ral 9003	Stainless steel White epoxy Ral 9003
Características	Caractéristiques	Features
Acero INOX AISI 430	Acier Inox AISI 430	Stainless Steel AISI 430
Easy Cleaning System	Easy Cleaning System	Easy Cleaning System
Botonera Electrónica + Last Time	Commande électronique + Last time	Electronic control + Last Time
Detección automática saturación de filtros	Fonction automatique de saturation de filtres	Filters saturation detector
Filtros inoxidables (*1)	Filtres inox (*1)	Stainless Steel filters (*1)
Iluminación Halógenas 20W (*2)	Éclairage Halogène 20W (*2)	Halogen Lighting 20W (*2)
Opcionales	Optionnel	Optional
Juego tubos medida especial	Conduit sur mesure spécial	Custom made extension flues
Embellecedor a techo	Collerette plafond	Decorative ceiling frame
Filtros Carbón activado	Filtre charbon actif	Carbon Filters
Mando a distancia	Télécommande	Remote control

Motorizaciones / Motorisations / Motors

Interior / Interne / Internal S.E.C. System®	V.750 - V.850
---	---------------

Características según frontal / Caractéristiques en fonction du largeur / Features depending on width

Medidas frontal / Largeur / Width (cm)	60	70	90	120
(*1) Filtros / Filtres / Filters	2 u.	2 u.	3 u.	3 u.
(*2) Iluminación / Éclairage / Lighting	2 u.	2 u.	3 u.	4 u.



Mando a distancia Touch
Télécommande Touch
Touch Remote control



Mando a distancia electrónico
Télécommande électronique
Electronic Remote control

Notas / Notes:

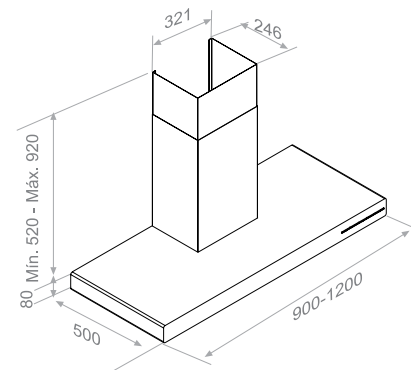
• Medida 120 cm: apta para encimeras compactas de hasta 90 cm de ancho.

• Hotte en 120 cm.: recommandée pour tables de cuisson de 90 cm de profondeur.

• 120 cm hood valid for compact cook top up to 90 cm wide



Pando | P-830



Medidas frontal / Largeur / Width (cm) **90** **120**

Acabados	Finitions	Finishes
Inox	Inox	Stainless steel
Características	Caractéristiques	Features
Acero INOX AISI 430	Acier Inox AISI 430	Stainless Steel AISI 430
Easy Cleaning System	Easy Cleaning System	Easy Cleaning System
Botonera Electrónica + Last Time	Commande électronique + Last time	Electronic control + Last Time
Detección automática saturación de filtros	Fonction automatique de saturation de filtres	Filters saturation detector
Filtros inoxidables (*1)	Filtres inox (*1)	Stainless Steel filters (*1)
Iluminación Halógenas 20W (*2)	Éclairage Halogène 20W (*2)	Halogen Lighting 20W (*2)
Opcionales	Optionnel	Optional
Juego tubos medida especial	Conduit sur mesure spécial	Custom made extension flues
Embellecedor a techo	Collerette plafond	Decorative ceiling frame
Filtros Carbón activado	Filtre charbon actif	Carbon Filters
Mando a distancia	Télécommande	Remote control

Motorizaciones / Motorisations / Motors	
Interior / Interne / Internal S.E.C. System®	V.850

Características según frontal / Caractéristiques en fonction du largeur / Features depending on width

Medidas frontal / Largeur / Width (cm)		90	120
(*1)	Filtros / Filtres / Filters	3 u.	4 u.
(*2)	Iluminación / Éclairage / Lighting	2 u.	2 u.

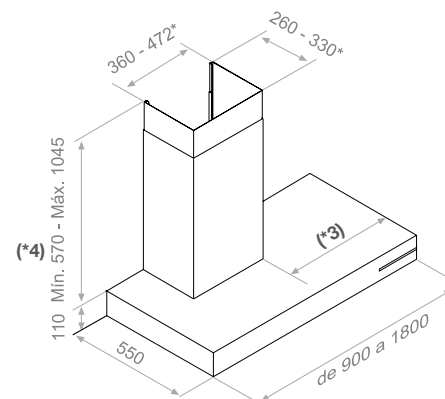


Mando a distancia Touch
Télécommande Touch
Touch Remote control



Mando a distancia electrónico
Télécommande électronique
Electronic Remote control





Medidas frontal / Largeur / Width (cm) **de 90 a 180**

(3) A medida / Sur mesure / Custom made

Acabados	Finitions	Finishes
Inox	Inox	Stainless steel
Características	Caractéristiques	Features
Acero INOX AISI 304	Acier Inox AISI 304	Stainless Steel AISI 304
Easy Cleaning System	Easy Cleaning System	Easy Cleaning System
Botonera Electrónica + Last Time	Commande électronique + Last time	Electronic control + Last Time
Detección automática saturación de filtros	Fonction automatique de saturation de filtres	Filters saturation detector
Filtros inoxidables (*1)	Filtres inox (*1)	Stainless Steel filters (*1)
Iluminación Halógenas 20W (*2)	Éclairage Halogène 20W (*2)	Halogen Lighting 20W (*2)
Opcionales	Optionnel	Optional
Tubos medida especial	Conduit sur mesure	Custom made extension Flues
Embellecedor a techo	Collerette plafond	Decorative ceiling frame
Filtros Carbón activado	Filtre charbon actif	Carbon Filters
Mando a distancia	Télécommande	Remote control

Motorizaciones / Motorisations / Motors

Interior / Interne / Internal S.E.C. System®	V.1150 - V.1350 - V.1250 ECO
Exterior / Combes au faux plafond / Detached on false ceiling	V.1400 - V.2100 - V.2500
Tejado / Toiture / External Roof Mounted	V.1300 - V.1900
Mural / Murale / External Wall Outdoors mounted	V.2300

Características según frontal / Caractéristiques en fonction du largeur / Features depending on width

Medidas frontal / Largeur / Width (cm)	de 90 a 180
(*1) Filtros / Filtres / Filters	Según medidas
(*2) Iluminación / Éclairage / Lighting	Selon dimensions · Depending on size



Mando a distancia Touch
Télécommande Touch
Touch Remote control

Notas / Notes:

(*4) Para modelos con carbón activado las medidas de los tubos serán: Min. 645 - Máx. 1045

• Sistema BOP aplicado a medidas de 141 a 180 cm. Indicar en cada pedido posición del tubo.

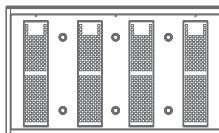
(*4) Pour les modèles équipées avec filtre charbon actif les dimensions du conduit seront: Min 645 - Max 1045

• Système plaque BOP pour dimensions 141 au 180 cm. Position du fût à préciser sur chaque commande.

(*4) For Models on recirculation (with carbon filters) the extension flue dimensions are: 645 Min - 1045 Max

• BOP system implemented on models over 140 cm. Show on all orders flue position

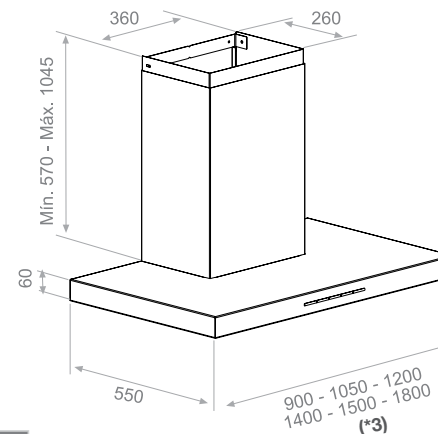




Distribución estándar de la bandeja inferior para campanas de mededia 90 cm.
Para campanas de medidas superiores consultar distribución de la bandeja inferior.

Placement des filtres sûr la plaque porte-filtres en 90 cm. Pour des dimensions supérieures consulter avec nos bureaux.

BOP System.
Standard lower panel filter lay-out for 90 cm Hood version. For larger sizes, check lay-out



Medidas frontal / Largeur / Width (cm)

90 105 120 140 150 180

Acabados	Finitions	Finishes
Inox	Inox	Stainless steel
Características	Caractéristiques	Features
Acero INOX AISI 304	Acier Inox AISI 304	Stainless Steel AISI 304
Easy Cleaning System	Easy Cleaning System	Easy Cleaning System
Botonera Electrónica + Last Time	Commande électronique + Last time	Electronic control + Last Time
Detección automática saturación de filtros	Fonction automatique de saturation de filtres	Filters saturation detector
Filtros inoxidables (*1)	Filtres inox (*1)	Stainless Steel filters (*1)
Iluminación Leds 1,2W (*2)	Éclairage Leds 1,2W (*2)	Led Lighting 1,2W (*2)
Opcionales	Optionnel	Optional
Tubos medida especial	Conduit sur mesure	Custom made extension Flues
Embellecedor a techo	Collerette plafond	Decorative ceiling frame
Mando a distancia	Télécommande	Remote control

Motorizaciones / Motorisations / Motors

Interior / Interne / Internal S.E.C. System®	V.750 - V.850 - V.950 - V.1150 - V.1350 -V.1250 ECO
Exterior / Combles au faux plafond / Detached on false ceiling	V.1400 - V.2100
Tejado / Toiture / External Roof Mounted	V.1300 - V.1900

Características según frontal / Caractéristiques en fonction du largeur / Features depending on width

Medidas frontal / Largeur / Width (cm)	90	105	120	140	150	180
(*1) Filtros / Filtres / Filters	4 u.	4 u.	6 u.	6 u.	8 u.	8 u.
(*2) Iluminación / Éclairage / Lighting	6 u.	6 u.	6 u.	6 u.	10 u.	10 u.



Mando a distancia Touch
Télécommande Touch
Touch Remote control

Notas / Notes:

(3) Medidas especiales de 910 a 2700 mm.
Para fabricación de medidas diferentes a las estándar, de 91 a 270 cm, bajo presupuesto.

- Sistema BOP en todas las medidas.
- Este modelo no permite filtros de carbón activado.

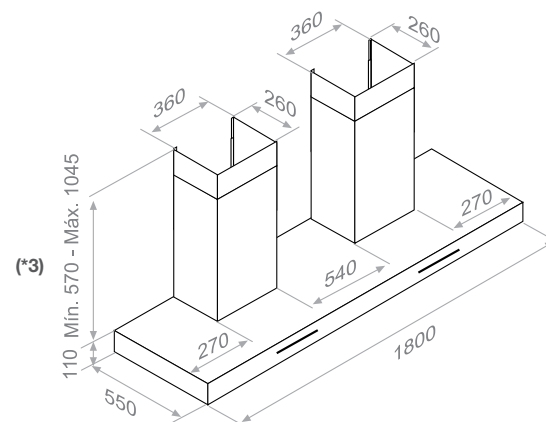
(3) Dimensions spéciales de 910 au 2700 mm.
Pour fabrication des hottes en dimensions de 91 au 270 cm différents au standard, demander devis

- Système plaque BOP.
- Ce modèle ne peut pas accepter de recyclage.

(3) Special sizes from 910 to 2700 mm.
Production of Hoods other than standard sizes 90-180 cm on request

- BOP system implemented in all models.
- This model does not take Recirculating Kit.

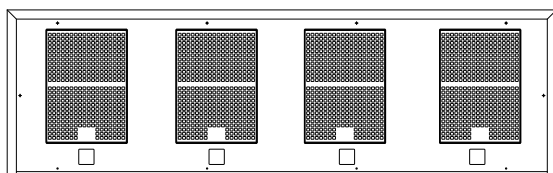




Medidas frontal / Largeur / Width (cm) **180**

Acabados	Finitions	Finishes
Inox	Inox	Stainless steel
Características	Caractéristiques	Features
Acero INOX AISI 304	Acier Inox AISI 304	Stainless Steel AISI 304
Easy Cleaning System	Easy Cleaning System	Easy Cleaning System
Botonera Electrónica + Last Time	Commande électronique + Last time	Electronic control + Last Time
Detección automática saturación de filtros	Fonction automatique de saturation de filtres	Filters saturation detector
4 Filtros inoxidables	4 Filtres inox	4 Stainless Steel filters
Iluminación Halógenas 20W 4 u.	Éclairage Halogène 20W 4 u.	Halogen Lighting 20W 4 u.
Opcionales	Optionnel	Optional
Tubos medida especial	Conduit sur mesure	Custom made extension Flues
Embellecedor a techo	Collerette plafond	Decorative ceiling frame
Filtros Carbón activado	Filtre charbon actif	Carbon Filters
Mando a distancia	Télécommande	Remote control

Motorizaciones / Motorisations / Motors	
Interior / Interne / Internal S.E.C. System®	V.950 (2 motores) - V.1150 (2 motores)



Sistema BOP aplicado a este modelo.
Système plaque BOP pour ce modèle
BOP system implemented in this model



Mando a distancia Touch
Télécommande Touch
Touch Remote control

Notas / Notes:

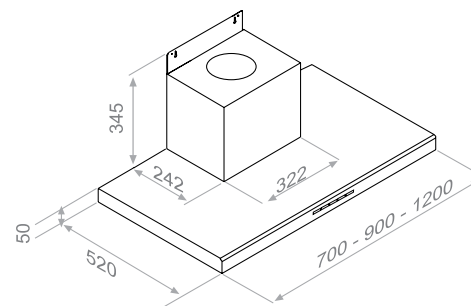
(*3) Para modelos con carbón activado las medidas de los tubos serán: Mín. 645 - Máx. 1045

(*3) Pour les modèles équipées avec filtre charbon actif les dimensions du conduit seront: Min 645 - Max 1045

(*3) For Models on recirculation (with carbon filters) the extension flue dimensions are: 645 Min - 1045 Max



Pando | P-890



Medidas frontal / Largeur / Width (cm)

70 90 120

Acabados	Finitions	Finishes
Inox	Inox	Stainless steel
Características	Caractéristiques	Features
Acero INOX AISI 304	Acier Inox AISI 304	Stainless Steel AISI 304
Easy Cleaning System	Easy Cleaning System	Easy Cleaning System
Botonera Electrónica + Last Time	Commande électronique + Last time	Electronic control + Last Time
Detección automática saturación de filtros	Fonction automatique de saturation de filtres	Filters saturation detector
Filtros inoxidables (*1)	Filtres inox (*1)	Stainless Steel filters (*1)
Iluminación Halógenas 20W (*2)	Éclairage Halogène 20W (*2)	Halogen Lighting 20W (*2)
Opcionales	Optionnel	Optional
Filtros Carbón activado	Filtre charbon actif	Carbon Filters
Mando a distancia	Télécommande	Remote control

Motorizaciones / Motorisations / Motors

Interior / Interne / Internal S.E.C. System®	V.750 - V.850 - V.950 - V.1150 - V.1250 ECO
Exterior / Combles au faux plafond / Detached on false ceiling	V.1400 - V.2100 - V.2500
Tejado / Toiture / External Roof Mounted	V.1300 - V.1900
Mural / Murale / External Wall Outdoors mounted	V.2300

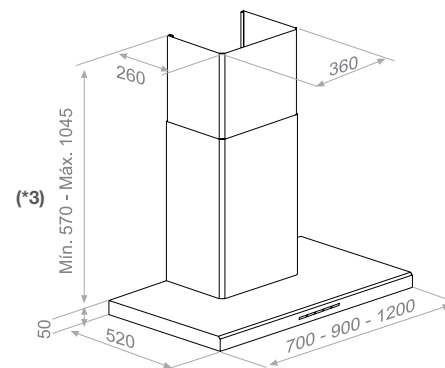
Características según frontal / Caractéristiques en fonction du largeur / Features depending on width

Medidas frontal / Largeur / Width (cm)	70	90	120
(*1) Filtros / Filtrés / Filters	2 u.	3 u.	4 u.
(*2) Iluminación / Éclairage / Lighting	2 u.	3 u.	4 u.



Mando a distancia Touch
Télécommande Touch
Touch Remote control





Medidas frontal / Largeur / Width (cm)

70 90 120

Acabados	Finitions	Finishes
Inox	Inox	Stainless steel
Características	Caractéristiques	Features
Acero INOX AISI 304	Acier Inox AISI 304	Stainless Steel AISI 304
Easy Cleaning System	Easy Cleaning System	Easy Cleaning System
Botonera Electrónica + Last Time	Commande électronique + Last time	Electronic control + Last Time
Detección automática saturación de filtros	Fonction automatique de saturation de filtres	Filters saturation detector
Filtros inoxidables (*1)	Filtres inox (*1)	Stainless Steel filters (*1)
Iluminación Halógenas 20W (*2)	Éclairage Halogène 20W (*2)	Halogen Lighting 20W (*2)
Opcionales	Optionnel	Optional
Tubos medida especial	Conduit sur mesure	Custom made extension Flues
Embellecedor a techo	Collerette plafond	Decorative ceiling frame
Filtros Carbón activado	Filtre charbon actif	Carbon Filters
Mando a distancia	Télécommande	Remote control

Motorizaciones / Motorisations / Motors

Interior / Interne / Internal S.E.C. System®	V.750 - V.850 - V.950 - V.1150 -V.1250 ECO
Exterior / Combles au faux plafond / Detached on false ceiling	V.1400 - V.2100 - V.2500
Tejado / Toiture / External Roof Mounted	V.1300 - V.1900
Mural / Murale / External Wall Outdoors mounted	V.2300

Características según frontal / Caractéristiques en fonction de la largeur / Features depending on width

Medidas frontal / Largeur / Width (cm)	70	90	120
(*1) Filtros / Filtres / Filters	2 u.	3 u.	4 u.
(*2) Iluminación / Éclairage / Lighting	2 u.	3 u.	4 u.



Mando a distancia Touch
Télécommande Touch
Touch Remote control

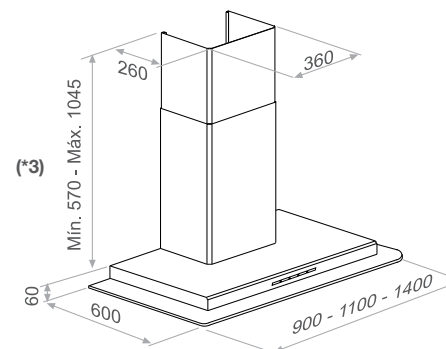
Notas / Notes:

(*3) Para modelos con carbón activado las medidas de los tubos serán: Min. 645 - Máx. 1045

(*3) Pour les modèles équipées avec filtre charbon actif les dimensions du conduit seront: Min 645 - Max 1045

(*3) For Models on recirculation (with carbon filters) the extension flue dimensions are: 645 Min - 1045 Max





Medidas frontal / Largeur / Width (cm)

90 110 140

Acabados	Finitions	Finishes
Inox - Cristal transparente o mate	Inox - Verre Transparent o Mat	Stainless steel - Glass or Matt glass
Características	Caractéristiques	Features
Acero INOX AISI 304	Acier Inox AISI 304	Stainless Steel AISI 304
Easy Cleaning System	Easy Cleaning System	Easy Cleaning System
Botonera Electrónica + Last Time	Commande électronique + Last time	Electronic control + Last Time
Detección automática saturación de filtros	Fonction automatique de saturation de filtres	Filters saturation detector
Filtros inoxidables (*1)	Filtres inox (*1)	Stainless Steel filters (*1)
Iluminación Halógenas 20W (*2)	Éclairage Halogène 20W (*2)	Halogen Lighting 20W (*2)
Opcionales	Optionnel	Optional
Tubos medida especial	Conduit sur mesure	Custom made extension Flues
Embellecedor a techo	Collerette plafond	Decorative ceiling frame
Filtros Carbón activado	Filtre charbon actif	Carbon Filters
Mando a distancia	Télécommande	Remote control

Motorizaciones / Motorisations / Motors

Interior / Interne / Internal S.E.C. System®	V.750 - V.950 - V.1150 -V.1250 ECO
Exterior / Combles au faux plafond / Detached on false ceiling	V.1400 - V.2100 - V.2500
Tejado / Toiture / External Roof Mounted	V.1300 - V.1900
Mural / Murale / External Wall Outdoors mounted	V.2300

Características según frontal / Caractéristiques en fonction du largeur / Features depending on width

Medidas frontal / Largeur / Width (cm)	90	110	140
(*1) Filtros / Filtres / Filters	2 u.	3 u.	4 u.
(*2) Iluminación / Éclairage / Lighting	2 u.	3 u.	4 u.



Mando a distancia Touch
Télécommande Touch
Touch Remote control

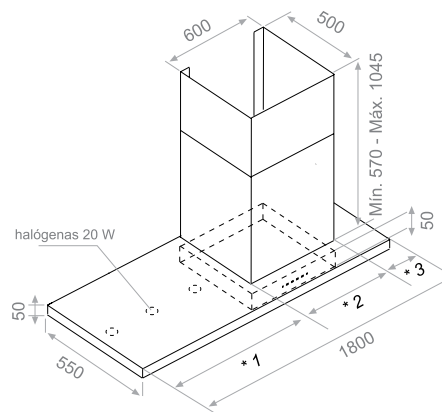
Notas / Notes:

(*3) Para modelos con carbón activado las medidas de los tubos serán: Min. 645 - Máx. 1045

(*3) Pour les modèles équipées avec filtre charbon actif les dimensions du conduit seront: Min 645 - Max 1045

(*3) For Models on recirculation (with carbon filters) the extension flue dimensions are: 645 Min - 1045 Max





	Zona superior Zone supérieure Upper side	Zona inferior Zone inférieure Lower side
*1	900	895
*2	600	610
*3	300	295

Medidas frontal / Largeur / Width (cm) **180**

Acabados	Finitions	Finishes
Inox	Inox	Stainless steel
Características	Caractéristiques	Features
Acero INOX AISI 304	Acier Inox AISI 304	Stainless Steel AISI 304
Easy Cleaning System	Easy Cleaning System	Easy Cleaning System
Botonera Electrónica + Last Time	Commande électronique + Last time	Electronic control + Last Time
Detección automática saturación de filtros	Fonction automatique de saturation de filtres	Filters saturation detector
2 Filtros inoxidable	2 Filtres inox	2 Stainless Steel filters
Iluminación Halógenas 20W 5 u.	Éclairage Halogène 20W 5 u.	Halogen Lighting 20W 5 u.
Opcionales	Optionnel	Optional
Tubos medida especial	Conduit sur mesure	Custom made extension Flues
Embellecedor a techo	Collerette plafond	Decorative ceiling frame
Filtros Carbón activado	Filtre charbon actif	Carbon Filters
Mando a distancia	Télécommande	Remote control

Motorizaciones / Motorisations / Motors

Interior / Interne / Internal S.E.C. System®	V.950 - V.1150 -V.1250 ECO
Exterior / Combles au faux plafond / Detached on false ceiling	V.1400 - V.2100
Tejado / Toiture / External Roof Mounted	V.1300 - V.1900



Mando a distancia Touch
Télécommande Touch
Touch Remote control

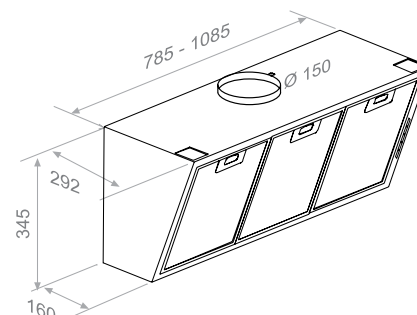
Notas / Notes:

• Indicar en cada pedido posición del tubo, lado derecho o izquierdo.

• Indiquer pour chaque commande la position du fût et du rack: droite/gauche.

• All purchase orders must show flue position on right or left side





Medidas frontal / Largeur / Width (cm) **78,5** **108,5**

Acabados	Finitions	Finishes
Inox	Inox	Stainless steel
Características	Caractéristiques	Features
Acero INOX AISI 304	Acier Inox AISI 304	Stainless Steel AISI 304
Botonera Electrónica + Last Time	Commande électronique + Last time	Electronic control + Last Time
Detección automática saturación de filtros	Fonction automatique de saturation de filtres	Filters saturation detector
Filtros inoxidable (*1)	Filtres inox (*1)	Stainless Steel filters (*1)
Iluminación Halógenas 20W (*2)	Éclairage Halogène 20W (*2)	Halogen Lighting 20W (*2)
Opcionales	Optionnel	Optional
Filtros Carbón activado	Filtre charbon actif	Carbon Filters
Mando a distancia	Télécommande	Remote control

Motorizaciones / Motorisations / Motors

Interior / Interne / Internal	V.950
Exterior / Combles au faux plafond / Detached on false ceiling	V.1400

Características según frontal / Caractéristiques en fonction du largeur / Features depending on width

Medidas frontal / Largeur / Width (cm)	78,5	108,5
(*1) Filtros / Filtres / Filters	3 u.	4 u.
(*2) Iluminación / Éclairage / Lighting	2 u.	3 u.



Mando a distancia Touch
Télécommande Tocuh
Touch Remote control

Notas / Notes:

- Modelo para encastrar en mueble
- Embellecedores laterales suministrados sin cargo.
- Se debe especificar tipo de embellecedor que se precisa.
- Hotte pour encastrément sur meuble
- Enjoliveur latéraux fourni avec la hotte.
- Préciser à la commande le type d'enjoliveur souhaité.
- Model for built-in cabinet
- Side decorative frame delivered with the hood.
- Confirm with the order the decorative frame type.

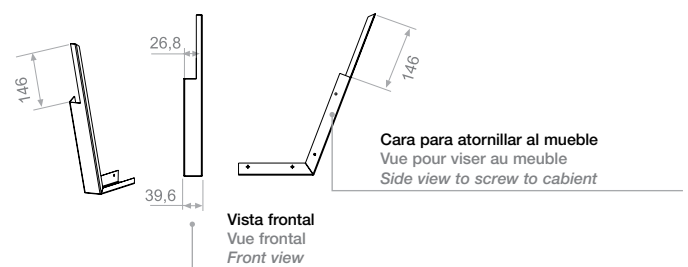
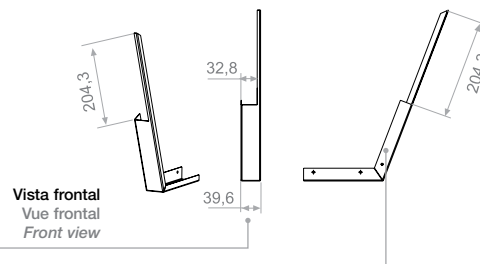


Embellecedores laterales
Enjoliveur latéraux
Side Decorative frame

PARA PUERTAS CON PISTÓN A GAS
POUR PORTE PISTON AU GAS
FOR PNEUMATIC ARM

PARA PUERTAS CON COMPÁS
POUR PORTE PISTON AVEC COMPAS
FOR COMPASS ARM

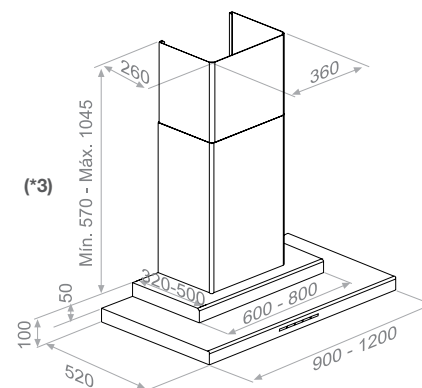
Cara para atornillar al mueble
 Vue pour viser au meuble
 Side view to screw to cabinet



Cara para atornillar al mueble
 Vue pour viser au meuble
 Side view to screw to cabinet

2 piezas por campana (derecha e izquierda) • 2 pièces pour hotte (droite et gauche) • set of 2 pieces per hood (right and left)

Pando | P-900



Medidas frontal / Largeur / Width (cm) **90** **120**

Acabados	Finitions	Finishes
Inox	Inox	Stainless steel
Características	Caractéristiques	Features
Acero INOX AISI 304	Acier Inox AISI 304	Stainless Steel AISI 304
Easy Cleaning System	Easy Cleaning System	Easy Cleaning System
Botonera Electrónica + Last Time	Commande électronique + Last time	Electronic control + Last Time
Detección automática saturación de filtros	Fonction automatique de saturation de filtres	Filters saturation detector
Filtros inoxidables (*1)	Filtres inox (*1)	Stainless Steel filters (*1)
Iluminación Halógenas 20W (*2)	Éclairage Halogène 20W (*2)	Halogen Lighting 20W (*2)
Opcionales	Optionnel	Optional
Tubos medida especial	Conduit sur mesure	Custom made extension Flues
Embellecedor a techo	Collerette plafond	Decorative ceiling frame
Filtros Carbón activado	Filtre charbon actif	Carbon Filters
Mando a distancia	Télécommande	Remote control

Motorizaciones / Motorisations / Motors

Interior / Interne / Internal S.E.C. System®	V.750 - V.950 - V.1150 -V.1250 ECO
Exterior / Combles au faux plafond / Detached on false ceiling	V.1400 - V.2100 - V.2500
Tejado / Toiture / External Roof Mounted	V.1300 - V.1900
Mural / Murale / External Wall Outdoors mounted	V.2300

Características según frontal / Caractéristiques en fonction de la largeur / Features depending on width

Medidas frontal / Largeur / Width (cm)	90	120
(*1) Filtros / Filtres / Filters	3 u.	4 u.
(*2) Iluminación / Éclairage / Lighting	3 u.	4 u.



Mando a distancia Touch
Télécommande Touch
Touch Remote control

Notas / Notes:

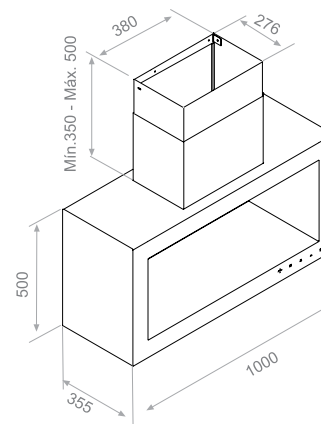
(*3) Para modelos con carbón activado las medidas de los tubos serán: Min. 645 - Máx. 1045

(*3) Pour les modèles équipées avec filtre charbon actif les dimensions du conduit seront: Min 645 - Max 1045

(*3) For Models on recirculation (with carbon filters) the extension flue dimensions are: 645 Min - 1045 Max



Pando | P-960



Medidas frontal / Largeur / Width (cm)

100

Acabados	Finitions	Finishes
Inox Inox - Cristal blanco / Cristal Negro	Inox Inox - Verre blanc / Noir	Stainless steel Stainless steel - White or black glass
Características	Caractéristiques	Features
Acero INOX AISI 304	Acier Inox AISI 304	Stainless Steel AISI 304
Easy Cleaning System	Easy Cleaning System	Easy Cleaning System
Botonera Electrónica + Last Time Botonera Touch Control + Last Time (*3)	Commande électronique + Last time Commande Touch Control + Last time (*3)	Electronic control + Last Time for S/Steel finish version Touch control + Last Time (*3)
Detección automática saturación de filtros	Fonction automatique de saturation de filtres	Filters saturation detector
2 Filtros inoxidable	2 Filtres inox	2 Stainless Steel filters
Iluminación Leds 1,2W 8 u.	Éclairage Led 1,2W 8 u.	Led Lighting 1,2W 8 u.
Opcionales	Optionnel	Optional
Tubos medida especial	Conduit sur mesure	Custom made extension Flues
Embellecedor a techo	Collerette plafond	Decorative ceiling frame
Filtros Carbón activado	Filtre charbon actif	Carbon Filters
Mando a distancia Excepto en modelos con botonera Touch	Télécommande Excepte pour les modèles avec boîtier sensitive	Remote control Excluding Touch Control models

Motorizaciones / Motorisations / Motors

Interior / Interne / Internal S.E.C. System®	V.1350
Exterior / Combles au faux plafond / Detached on false ceiling	V.1400



Mando a distancia Touch
Télécommande Touch
Touch Remote control

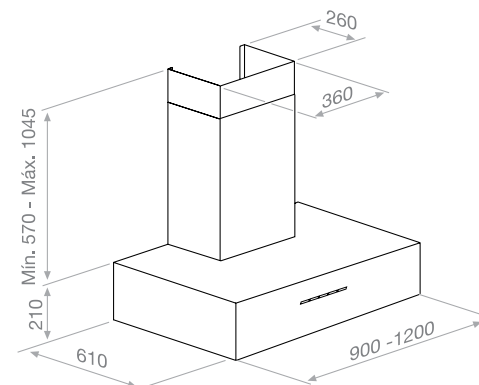
Notas / Notes:

(*3) Botonera TOUCH CONTROL en acabado cristal.
• Apto sólo para encimera de máximo 900 x 350 mm.
• Led de serie de luz fría. Posibilidad de solicitar sin cargo iluminación led cálida.

(*3) Boîtier soft control pour les finitions verre.
• Recommandée pour plaques cuisson de maximum 900 x 350 mm.
• Éclairage par led froid. Possibilité de échange pour éclairage led chaud gratuitement.

(*3) Touch Control on front glass for models.
• Recommended for cooktops max 90 x 35 cm
• Model equipped with cold led lighting. Warm yellow led available on request FOC.





Medidas frontal / Largeur / Width (cm)

90 120

Consultar otras medidas disponibles

Consulter pour dimensions spéciales / Check other available sizes

Acabados	Finitions	Finishes
Inox	Inox	Stainless steel
Características	Caractéristiques	Features
Acero INOX AISI 304	Acier Inox AISI 304	Stainless Steel AISI 304
Easy Cleaning System	Easy Cleaning System	Easy Cleaning System
Botonera Electrónica + Last Time	Commande électronique + Last time	Electronic control + Last Time
Detección automática saturación de filtros	Fonction automatique de saturation de filtres	Filters saturation detector
Filtros inoxidables laberinto (*1)	Filtres inox (*1)	Stainless Steel filters (*1)
Iluminación Halógenas 20W (*2)	Éclairage Halogène 20W (*2)	Halogen Lighting 20W (*2)
Opcionales	Optionnel	Optional
Tubos medida especial	Conduit sur mesure	Custom made extension Flues
Embellecedor a techo	Collerette plafond	Decorative ceiling frame
Mando a distancia	Télécommande	Remote control

Motorizaciones / Motorisations / Motors

Interior / Interne / Internal S.E.C. System®	V.950 - V.1150 - V.1250 ECO
Exterior / Combles au faux plafond / Detached on false ceiling	V.1400 - V.2100 - V.2500
Tejado / Toiture / External Roof Mounted	V.1300 - V.1900
Mural / Murale / External Wall Outdoors mounted	V.2300

Características según frontal / Caractéristiques en fonction du largeur / Features depending on width

Medidas frontal / Largeur / Width (cm)	90	120
(*1) Filtros / Filtres / Filters	2 u.	2 u.
(*2) Iluminación / Éclairage / Lighting	3 u.	4 u.



Mando a distancia Touch
Télécommande Touch
Touch Remote control

Notas / Notes:

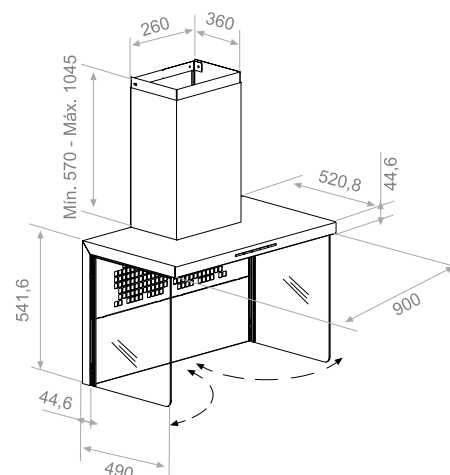
- Este modelo no permite filtros de carbón activado.
- Incorpora bandeja de fácil limpieza que recoge aceite de los filtros.

- Ce modèle ne peut pas accepter de recyclage.
- Hotte livré avec plaque interne pour faciliter entretien et reprise de huile

- This model does not allow charcoal filter kit.
- Cookerhood equipped with and internal grease collector tray for easy cleaning.



Pando | P-8000



Medidas frontal / Largeur / Width (cm) **90**

Acabados	Finitions	Finishes
Inox	Inox	Stainless steel
Características	Caractéristiques	Features
Acero INOX AISI 304	Acier Inox AISI 304	Stainless Steel AISI 304
Easy Cleaning System	Easy Cleaning System	Easy Cleaning System
Botonera Electrónica + Last Time	Commande électronique + Last time	Electronic control + Last Time
Detección automática saturación de filtros	Fonction automatique de saturation de filtres	Filters saturation detector
4 Filtros inoxidable	4 Filtres inox	4 Stainless Steel filters
Iluminación Led 2,5W 2 u.	Éclairage Led 2,5W 2 u.	Led Lighting 2,5W 2 u.
Opcionales	Optionnel	Optional
Tubos medida especial	Conduit sur mesure	Custom made extension Flues
Embellecedor a techo	Collerette plafond	Decorative ceiling frame
Mando a distancia	Télécommande	Remote control

Motorizaciones / Motorisations / Motors

Interior / Interne / Internal S.E.C. System®	V.950 - V.1150
---	-----------------------

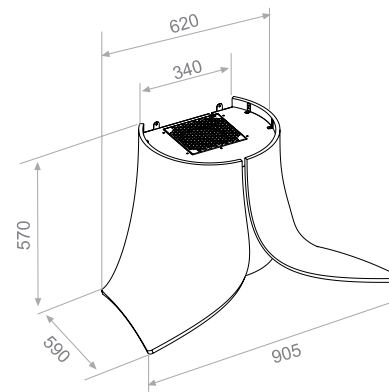


Mando a distancia Touch
Télécommande Touch
Touch Remote control

Notas / Notes:

- Este modelo no permite filtros de carbón activado.
- Recomendable para zonas de cocción de ancho máximo de 80 cm.
- Modelo diseñado por Josep Puig y Nuria Coll.
- Ce modèle ne peut pas accepter de recyclage.
- Recommandée pour plaques cuisson de maximum 80 cm.
- Designed by Josep Puig and Nuria Coll
- This model does not allow charcoal filter kit.
- Model valid only for 80 cm width cook tops.
- Designed by Josep Puig and Nuria Coll





Medidas frontal / Largeur / Width (cm) **90**

Acabados	Finitions	Finishes
Inox - DuPont™ Corian®	Inox - DuPont™ Corian®	Stainless steel - DuPont™ Corian®
Características	Caractéristiques	Features
Acero INOX AISI 304 - Corian®	Acier Inox AISI 304 - Corian®	Stainless Steel AISI 304 - Corian®
Easy Cleaning System	Easy Cleaning System	Easy Cleaning System
Botonera Electrónica Regulable + Last Time	Commande électronique + Last time	Electronic adjustable controls + Last Time
Detección automática saturación de filtros	Fonction automatique de saturation de filtres	Filters saturation detector
Filtros Carbón activado	Filtre charbon actif	Carbon Filters
1 Filtro inoxidable	1 Filtre inox	1 Stainless Steel filters
Iluminación Led 1,2W 6 u.	Éclairage Led 1,2W 6 u.	Led Lighting 1,2W 6 u.
Mando a distancia	Télécommande	Remote control

Motorizaciones / Motorisations / Motors

Interior / Interne / Internal S.E.C. System®	V.750
---	--------------



Mando a distancia Touch
Télécommande Touch
Touch Remote control

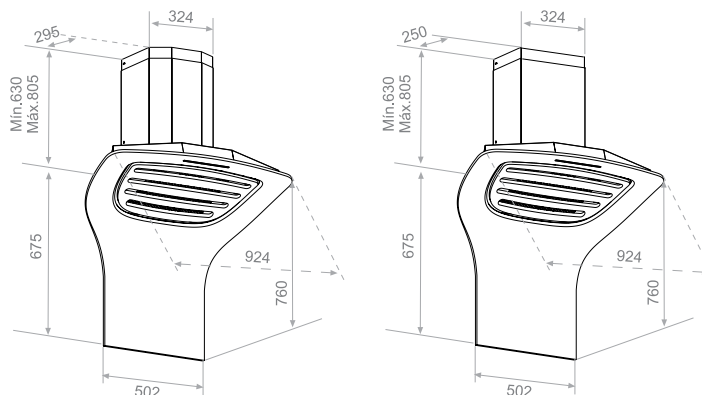
Notas / Notes:

- Modelo sólo disponible con sistema de recirculación interior (F.C.A.)
- Led de serie de luz fría. Posibilidad de solicitar sin cargo iluminación led cálida.
- Exclusivamente para placas de inducción.

- Seul motorisation disponible de recyclage (FCA)
- Led froide du série. Possibilité du éclairage led chaud sur demande et gratuitement.
- L'usage de ce modèle est possible seulement avec tables cuisson à induction.

- Only available on recirculating mode
- Cold white led lighting (serial). Warm leds available on request.
- It is possible the use of induction cooktops only with the above models.





Medidas frontal / Largeur / Width (cm)

90

Acabados	Finitions	Finishes
Inox esmaltado epoxi blanco - DuPont™ Corian®	Inox emailée blanc - DuPont™ Corian®	Enameled white Stainless Steel - DuPont™ Corian®
Características	Caractéristiques	Features
Acero INOX AISI 430 - Corian®	Acier Inox AISI 430 - Corian®	Stainless Steel AISI 430 - Corian®
Easy Cleaning System	Easy Cleaning System	Easy Cleaning System
Botonera Electrónica Regulable + Last Time	Commande électronique + Last time	Electronic adjustable controls + Last Time
Detección automática saturación de filtros	Fonction automatique de saturation de filtres	Filters saturation detector
2 Filtros inoxidable	2 Filtres inox	2 Stainless Steel filters
Iluminación Led 1,2W 6 u.	Éclairage Led 1,2W 6 u.	Led Lighting 1,2W 6 u.
Mando a distancia	Télécommande	Remote control
Opcionales	Optionnel	Optional
Tubos medida especial	Conduit sur mesure	Custom made extension Flues
Embellecedor a techo	Collerette plafond	Decorative ceiling frame
Filtros Carbón activado	Filtre charbon actif	Carbon Filters

Motorizaciones / Motorisations / Motors

Interior / Interne / Internal S.E.C. System®	V.950 - V.1250 ECO
Exterior / Combles au faux plafond / Detached on false ceiling	V.1400 - V.2100
Tejado / Toiture / External Roof Mounted	V.1300 - V.1900



Mando a distancia Touch
Télécommande Touch
Touch Remote control

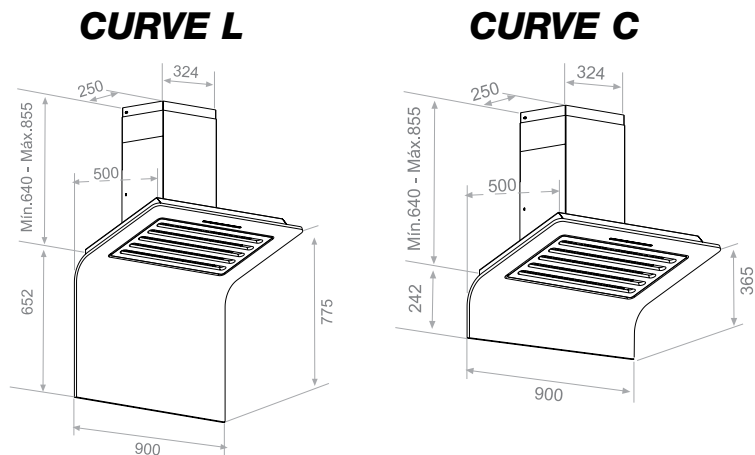
Notas / Notes:

- Tubo y estructura de soporte en Inox esmaltado color blanco. Cuerpo campana DuPont™ Corian®
- Led de serie de luz fría. Posibilidad de solicitar sin cargo iluminación led cálida.
- Exclusivamente para placas de inducción.

- Conduit et support de structure fabriquées en Inox emailée blanc Cors de hotte DuPont™ Corian®
- Led froide du série. Possibilité du éclairage led chaud sur demande et gratuitement.
- L'usage de ce modèle est possible seulement avec tables cuisson à induction.

- Extension Flue and structure in white enameled s/steel. Housing in DuPont™ Corian®
- Cold white led lighting (serial). Warm leds available on request.
- It is possible the use of induction cooktops only with the above models.





Medidas frontal / Largeur / Width (cm) **90**

Acabados	Finitions	Finishes
Inox esmaltado epoxi blanco - DuPont™ Corian®	Inox emailée blanc - DuPont™ Corian®	Enameled white Stainless Steel - DuPont™ Corian®
Características	Caractéristiques	Features
Acero INOX AISI 430	Acier Inox AISI 430	Stainless Steel AISI 430
Easy Cleaning System	Easy Cleaning System	Easy Cleaning System
Botonera Electrónica Regulable + Last Time	Commande électronique + Last time	Electronic adjustable controls + Last Time
Detección automática saturación de filtros	Fonction automatique de saturation de filtres	Filters saturation detector
3 Filtros inoxidables	3 Filtres inox	3 Stainless Steel filters
Iluminación Led 1,2W 6 u.	Éclairage Led 1,2W 6 u.	Led Lighting 1,2W 6 u.
Mando a distancia	Télécommande	Remote control
Opcionales	Optionnel	Optional
Tubos medida especial	Conduit sur mesure	Custom made extension Flues
Embellecedor a techo	Collerette plafond	Decorative ceiling frame
Filtros Carbón activado	Filtre charbon actif	Carbon Filters

Motorizaciones / Motorisations / Motors

Interior / Interne / Internal S.E.C. System®	V.950 - V.1250 ECO
Exterior / Combles au faux plafond / Detached on false ceiling	V.1400 - V.2100
Tejado / Toiture / External Roof Mounted	V.1300 - V.1900



Mando a distancia Touch
Télécommande Touch
Touch Remote control

Notas / Notes:

- Tubo y estructura de soporte en Inox esmaltado color blanco. Cuerpo campana DuPont™ Corian®
- Led de serie de luz fría. Posibilidad de solicitar sin cargo iluminación led cálida.
- Exclusivamente para placas de inducción.
- Conduit et support de structure fabriquées en Inox emailée blanc Cors de hotte DuPont™ Corian®
- Led froide du série. Possibilité du éclairage led chaud sur demande et gratuitement.
- L'usage de ce modèle est possible seulement avec tables cuisson à induction.
- Extension Flue and structure in white enameled s/steel. Housing in DuPont™ Corian®
- Cold white led lighting (serial). Warm leds available on request.
- It is possible the use of induction cooktops only with the above models.



Pando

Fabricado por INOXPAN, S.L.

Pol. Ind. El Cros
Av. El Molí de les Mateves,11
Apdo. Correos nº 21
08310 ARGENTONA
(Barcelona - Spain)

Tel. +34 93 757 94 11
Fax +34 93 757 96 53

www.pando.es
com.pando@pando.es

Export:
export@pando.es
Tel. 902 41 55 11